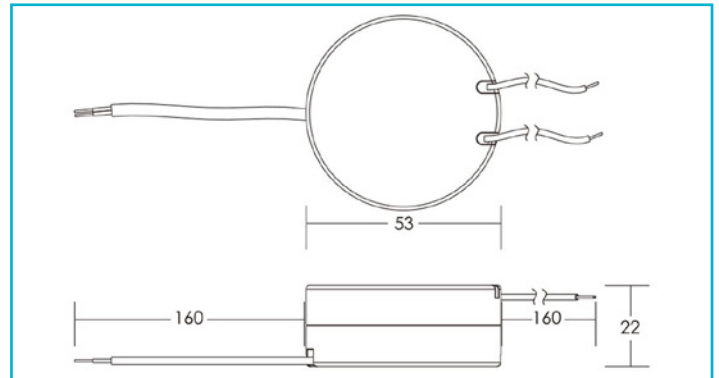


Netzgerät (CC, DC)  
ROUND, CC, RS700mA/8W



#### Besonderheiten

- flimmerfrei
- kurzschluss- und überlastungsfest
- Überhitzungsschutz

<b>Gehäusematerial</b>	Kunststoff
<b>Gehäusefarbe</b>	Schwarz
<b>Funktionen</b>	Kurzschlussfest, Lampenbetriebsgerät 110, Möbeleinbau, Schutzkleinspannung, Überlastungsschutz, Übertemperaturschutz

<b>Betriebsart</b>	Stromkonstant
<b>Schutzklasse</b>	II / Schutzisolierung
<b>Eingangsspannung</b>	100-240 V/AC 50 / 60 Hz
<b>Leistung</b>	4,2-8 W
<b>Ausgangsspannung</b>	6-12 V/DC
<b>Ausgangsstrom</b>	700 mA
<b>Leistungsfaktor</b>	0,9
<b>Leitungsende Primär</b>	Mit freien Litzen-/ Leitungsenden
<b>Leitungsende Sekundär</b>	Offene Kabel

<b>Max. Anzahl je LS B10</b>	17
<b>Max. Anzahl je LS B16</b>	28
<b>Max. Anzahl je LS C10</b>	37
<b>Max. Anzahl je LS C16</b>	59
<b>Einschaltstrom max.</b>	10 A / 300 $\mu$ s
<b>kapazitive Last</b>	46,24 nF
<b>Referenzpunkt tc</b>	80 °C
<b>Arbeitstemperatur</b>	-20 bis 50 °C
<b>Lagertemperatur</b>	-20 bis 70 °C
<b>IP Schutzart</b>	IP 20

**Lebensdauer** 30000 h

<b>Höhe</b>	22 mm
<b>Durchmesser</b>	53 mm
<b>Artikelgewicht</b>	53 g

