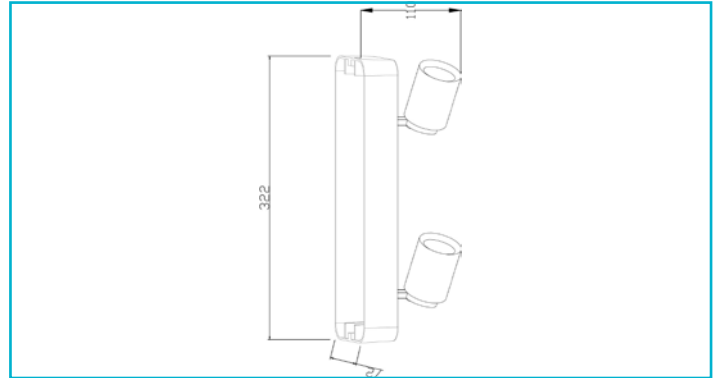


Deckenaufbauleuchte
Librae Linear II, 2x max. 50 W GU10, Schwarz

Besonderheiten

- wechselbares Leuchtmittel (GU10)
- dreh- und schwenkbar
- max. 50 W pro Leuchte

Gehäusematerial	Aluminium
Gehäusefarbe	Schwarz
Oberflächenstruktur	Matt
Schutzklasse	I / Schutzerdung
max. Leistung	2x max. 50 W
Eingangsspannung	220-240 V/AC 50 / 60 Hz
Fassung / Sockel	GU10
Anzahl Sockel	2 STK
Dimmbar	Ja
Ansteuerung	Dimmbar über optionales Leuchtmittel
Bewegungsmelder	Nein
Ausführung	Ohne Leuchtmittel
Schwenkwinkel	90 Grad
Lichtaustrittsflächen	2
Lichtcharakteristik	Direkt
Lichttrichtung	Unten
Länge	322 mm
Breite	72 mm
Höhe	110 mm
Durchmesser	65 mm
Sockellänge	322 mm
Sockel L x B x H	322 x 72 x 30 mm
Sockelbreite	72 mm
Sockelhöhe	30 mm
Artikelgewicht	762 g
Arbeitstemperatur	-5 bis 40 °C
Lagertemperatur	-10 bis 40 °C
IP Schutzart	IP 20

