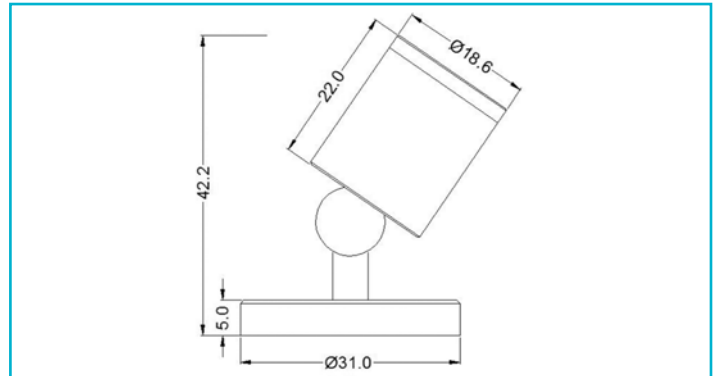


Vitrinenleuchte
Herculis magnetic, 1 W, 3000 K, Silber


Kleine Helfer, große Wirkung. Mit den HERCULIS Displayleuchten im hochwertigem Aluminiumgehäuse erreichen Sie sämtliche Ecken einer Vitrine. Hierzulässt sich der Leuchtenkopf mit seinem 40° Abstrahlwinkel frei in jede Richtung drehen und schwenken. Zudem ermöglichen die intelligente Kabelführung und das steckfertige System die einfache Auf- und Einbaumontage in Vitrinen, Theken, Verkaufsbereichen oder im Wohnz

Besonderheiten

- hohe Leistung bei kompakter Bauweise
- magnetischer Leuchtenkopf
- individuelle Ausrichtung durch Kugelkopf
- für Aufbaumontage
- steckfertiges System

Gehäusematerial	Aluminium
Gehäusefarbe	Dunkelgrau
Montageart	Aufbaumontage
Montageort	Innen
Schutzklasse	III / Schutzkleinspannung
Betriebsart	Stromkonstant
Leistungsaufnahme	1 W
Eingangsspannung	3 V/DC
Bemessungsstrom	350 mA
Netzgerät inkl.	Nein
Anschlussleitung Sekundär	Ja
Leitungslänge Sekundär	1 m
Dimmbar	Nein
Bewegungsmelder	Nein

Sockel H x Ø	5 x 31 mm
Sockeldurchmesser	31 mm
Arbeitstemperatur	-10 bis 40 °C
Lagertemperatur	-10 bis 45 °C
IP Schutzart	IP 20
Lebensdauer L70 / B50	30000 h
Schaltzyklen	50000
Energieverbrauch	1 kWh/1000h
EEI	G

Lichtquelle	LED, Lichtquelle nicht wechselbar
Farbtemperatur	3000 K
Farbkonsistenz	6 SDCM
Farbkonsistenz Lichtquelle	6 SDCM
Farbwiedergabe (Ra)	90
Bemessungslichtstrom	100 lm
Lichtausbeute	100 lm/W
Abstrahlwinkel	40 Grad
120°/Verteilungscharakteristik	DLS

Schwenkwinkel	180 Grad
Lichtaustrittsflächen	1
Lichtcharakteristik	Direkt
Lichtrichtung	Oben

Höhe	42,2 mm
Durchmesser	31 mm
Sockelhöhe	5 mm

