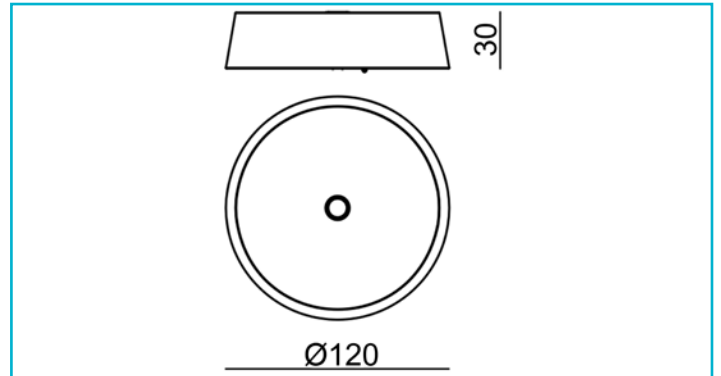
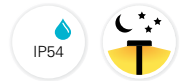


**Akkuleuchte**  
**Kopf Magnetleuchte Miram, 2,2 W, Touch DIM, 3000 K, Grün**


Combine & Shine – mit der MIRAM Serie sind Ihrer Kreativität fortan keine Grenzen mehr gesetzt. Kombinieren Sie einfach nach Belieben den Leuchtenkopf in Ihrer Lieblingsfarbe mit wahlweise einem Standfuß, einer Wandhalterung oder einer Pendelbefestigung Ihrer Wahl. So schaffen Sie im Handumdrehen Ihre ganz individuelle Leuchte und können sie jederzeit ohne Werkzeug neu kombinieren. Flexibel, einfach, schick – das ist MIRAM Combine & Shine.

<b>Gehäusematerial</b>	Aluminium	<b>Lichtaustrittsflächen</b>	1
<b>Gehäusefarbe</b>	Grün	<b>Lichtcharakteristik</b>	Direkt
<b>Material Lichtaustritt</b>	Kunststoff	<b>Lichtrichtung</b>	Unten
<b>Montageort</b>	Innen	<b>Höhe</b>	30 mm
<b>Funktionen</b>	Nightsaver	<b>Durchmesser</b>	120 mm
<b>Schutzklasse</b>	III / Schutzkleinspannung	<b>Artikelgewicht</b>	355 g
<b>Betriebsart</b>	Spannungskonstant	<b>Arbeitstemperatur</b>	-20 bis 45 °C
<b>Leistungsaufnahme</b>	2,2 W	<b>Lagertemperatur</b>	-40 bis 60 °C
<b>Eingangsspannung</b>	3,7 V/DC	<b>IP Schutzart</b>	IP 54
<b>Netzgerät inkl.</b>	Nein	<b>Lebensdauer L70 / B50</b>	30000 h
<b>Dimmbar</b>	Ja	<b>Schaltzyklen</b>	15000
<b>Ansteuerung</b>	Touch-Sensor	<b>Energieverbrauch</b>	3 kWh/1000h
<b>Bewegungsmelder</b>	Nein		
<b>Akku/Batterie betrieben</b>	Ja		
<b>Akku/Batterie enthalten</b>	Ja		
<b>Akku-/Batterieanzahl</b>	1 STK		
<b>Akku-/Batterietyp</b>	Li-Ion Akku Typ 18650		
<b>Akku-/Batteriekapazität</b>	4400 mAh		
<b>Akku-/Batteriespannung</b>	3,7 V/DC		
<b>Akkuladezeit</b>	5-7 h		
<b>Akkulaufzeit</b>	12 h		
<b>Lichtquelle</b>	LED, Lichtquelle nicht wechselbar		
<b>Lichtfarbe</b>	Warmweiß (WW)		
<b>Farbtemperatur</b>	3000 K		
<b>Farbkonsistenz</b>	6 SDCM		
<b>Farbkonsistenz Lichtquelle</b>	6 SDCM		
<b>Farbwiedergabe (Ra)</b>	80		
<b>Bemessungslichtstrom</b>	196 lm		
<b>Lichtausbeute</b>	89,1 lm/W		
<b>Abstrahlwinkel</b>	47 Grad		
<b>Lichtverteilung</b>	Asymmetrisch		
<b>120°/Verteilungscharakteristik</b>	DLS		

