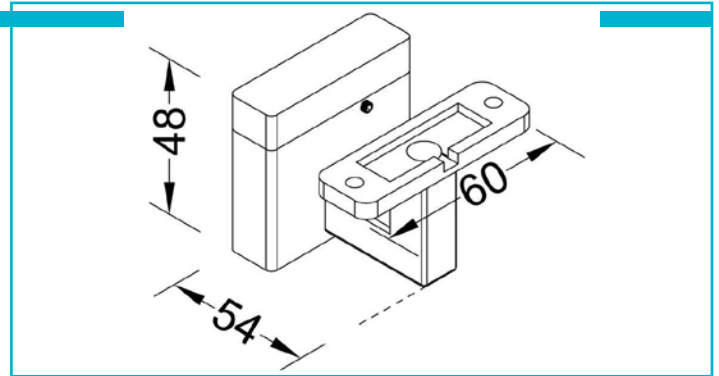


Möbelaufbauleuchte
Ayleen I, 3,2 W, 3000 K, Silber


Gehäusematerial	Aluminium
Gehäusefarbe	Silber
Oberflächenstruktur	Glänzend
Material Lichtaustritt	Kunststoff
Farbe Lichtaustritt	Weiß
Oberfläche Lichtaustritt	Opal
Montageart	Aufbaumontage
Montageort	Innen
Schutzklasse	II / Schutzisolierung
Leistungsaufnahme	3,2 W
Eingangsspannung	220-240 V/AC 50 / 60 Hz
Netzgerät inkl.	Ja
Anschlussleitung Primär	Ja
Leitungsende Primär	Netzstecker
Leitungslänge Primär	1 m
Anschlussart nach Norm	Typ Y
Anschlussleitung Sekundär	Ja
Leitungsende Sekundär	Stecker mini AMP
Leitungslänge Sekundär	1 m
Dimmbar	Nein
Bewegungsmelder	Nein

Lichtquelle	LED, Lichtquelle nicht wechselbar
Farbtemperatur	3000 K
Farbkonsistenz	6 SDCM
Farbkonsistenz Lichtquelle	6 SDCM
Farbwiedergabe (Ra)	80
Bemessungslichtstrom	150 lm
Lichtausbeute	46,9 lm/W
Abstrahlwinkel	180 Grad
120°/Verteilungscharakteristik	NDLS

Lichtaustrittsflächen	1
------------------------------	---

Lichtcharakteristik	Direkt
Lichtrichtung	Unten
Länge	60 mm
Breite	54 mm
Höhe	48 mm
Sockellänge	60 mm
Sockel L x B x H	60 x 19 x 5,3 mm
Sockelbreite	19 mm
Sockelhöhe	5,3 mm

Arbeitstemperatur	-5 bis 40 °C
Lagertemperatur	-10 bis 40 °C
IP Schutzart	IP 20

Lebensdauer L70 / B50	30000 h
Schaltzyklen	15000
Energieverbrauch	4 kWh/1000h
EEL	G

