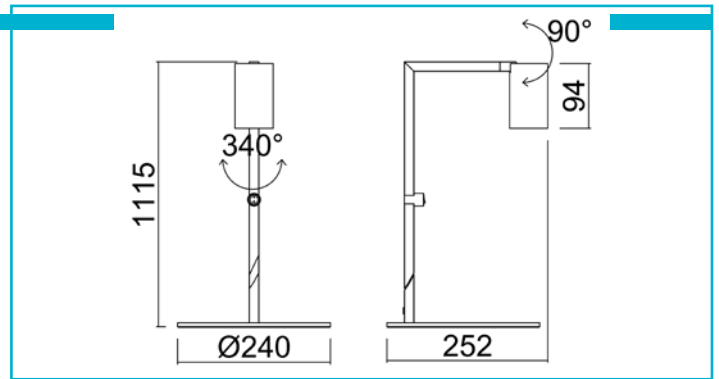


Stehleuchte
Can Tilt, 1x 7,5 W GU10, Schwarz


Die CAN-Stehleuchte ist die ideale Wahl für moderne Hotelzimmer und anspruchsvolle Wohnräume. Erhältlich in den Farben schwarz und weiß, ermöglicht sie durch dreh- und schwenkbare Leuchtkörper eine präzise Ausrichtung des Lichts. Der weit verbreitete GU10-Sockel ermöglicht einen schnellen Leuchtmittelwechsel, das schraubbare Zylindergehäuse einen werkzeuglosen Zugang. Individuelle Akzente lassen sich mit den optionalen, austauschbaren Dekorringen setzen. Die CAN-Stehleuchte ist Teil einer vielseitigen Leuchtenfamilie, die auch als Pendel-, Decken-, Wand- und Außenleuchte erhältlich ist.

Besonderheiten

- durch umfangreiches Zubehör individualisierbar
- individuelle Lichtlösung durch austauschbares Leuchtmittel
- kombinierbar mit der umfangreichen Produktfamilie der CAN - Serie

Gehäusematerial	Aluminium
Gehäusefarbe	Schwarz
Montageort	Innen
Schutzklasse	II / Schutzisolierung
max. Leistung	1x max. 7,5 W
Eingangsspannung	220-240 V/AC 50 / 60 Hz
Fassung / Sockel	GU10
Anzahl Sockel	1 STK
Durchmesser einzusetzendes Leuchtmittel max.	50 mm
Leitungsende Primär	Schutzkontaktstecker
Leitungslänge Primär	2 m
Dimmbar	Ja
Ansteuerung	Dimmbar über optionales Leuchtmittel
Bewegungsmelder	Nein
Ausführung	Ohne Leuchtmittel
Schwenkwinkel	90 Grad
Drehwinkel	340 Grad
Lichtaustrittsflächen	1
Lichtcharakteristik	Direkt
Lichtrichtung	Unten
Höhe	1115 mm
Durchmesser	60 mm
Sockeldurchmesser	252 mm
Artikelgewicht	2907 g
Arbeitstemperatur	-5 bis 40 °C
Lagertemperatur	-20 bis 60 °C
IP Schutzart	IP 20

