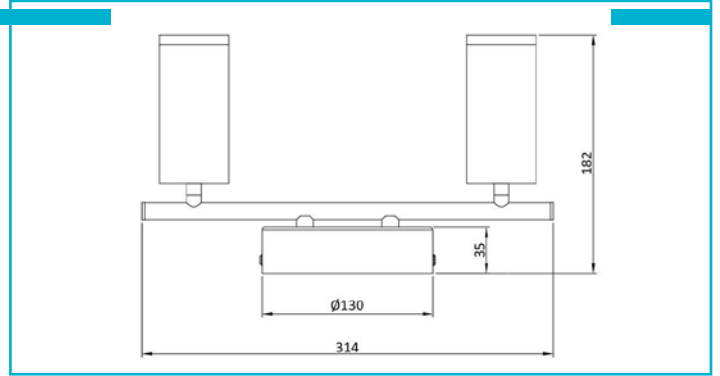


**Deckenaufbauleuchte**  
**Becrux II, 11 W, DIM, 3000 K, Silber**


<b>Gehäusematerial</b>	Aluminiumprofil
<b>Gehäusefarbe</b>	Silber
<b>Oberflächenstruktur</b>	Gebürstet
<b>Material Lichtaustritt</b>	Kunststoff
<b>Oberfläche Lichtaustritt</b>	Satiniert
<b>Montageart</b>	Aufbaumontage
<b>Montageort</b>	Innen
<b>Montagefläche</b>	Deckenmontage

<b>Schutzklasse</b>	I / Schutzerdung
<b>Leistungsaufnahme</b>	11 W
<b>Leistungsaufnahme Bereitschaftsmodus</b>	0,5 W
<b>Eingangsspannung</b>	220-240 V/AC 50 / 60 Hz
<b>Netzgerät inkl.</b>	Ja
<b>Dimmbar</b>	Ja
<b>Ansteuerung</b>	Phasenanschnittsdimmer, Phasenabschnittsdimmer
<b>Bewegungsmelder</b>	Nein

<b>Lichtquelle</b>	LED, Lichtquelle nicht wechselbar
<b>Farbtemperatur</b>	3000 K
<b>Farbkonsistenz</b>	6 SDCM
<b>Farbkonsistenz Lichtquelle</b>	6 SDCM
<b>Farbwiedergabe (Ra)</b>	80
<b>Bemessungslichtstrom</b>	980 lm
<b>Lichtausbeute</b>	89,1 lm/W
<b>Abstrahlwinkel</b>	120 Grad
<b>Lichtverteilung</b>	Symmetrisch
<b>120°/Verteilungscharakteristik</b>	DLS

<b>Schwenkwinkel</b>	90 Grad
<b>Lichtaustrittsflächen</b>	2
<b>Lichtcharakteristik</b>	Direkt
<b>Lichtrichtung</b>	Unten

<b>Länge</b>	314 mm
<b>Breite</b>	182 mm
<b>Höhe</b>	119 mm
<b>Durchmesser</b>	52 mm
<b>Sockelhöhe</b>	35 mm
<b>Sockel H x Ø</b>	35 x 130 mm
<b>Sockeldurchmesser</b>	130 mm

<b>Arbeitstemperatur</b>	-5 bis 40 °C
<b>Lagertemperatur</b>	-10 bis 40 °C
<b>IP Schutzart</b>	IP 20
<b>Lebensdauer L70 / B50</b>	20000 h
<b>Schaltzyklen</b>	10000
<b>Energieverbrauch</b>	11 kWh/1000h
<b>EEI</b>	F

