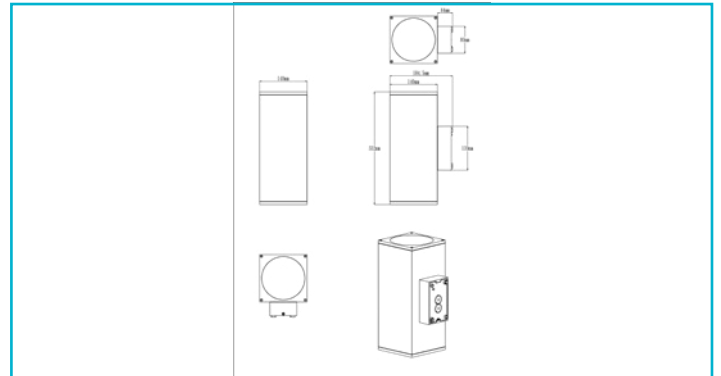
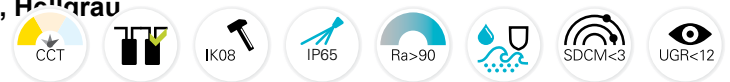


Wandaufbauleuchte
ShoreLine Pro Square Up+Down, 55 W, DIM, 3000/4000K, Hellgrau



Besonderheiten

- Lichtfarbe in 2 Stufen einstellbar
- Durchgangsverdrahtung möglich
- seewasserbeständig
- trennbare Montageplatte durch Steckverbindung
- angewinkelte Fixierschraube für bessere Montage
- opt. Abstandhalter für Aufputzmontage
- opt. austauschbare Reflektoreinsätze / Reflektoren

Gehäusematerial	Aluminium
Gehäusefarbe	Hellgrau
Material Lichtaustritt	Glas
Farbe Lichtaustritt	Klar
Oberfläche Lichtaustritt	Klar
Durchgangsverdrahtung möglich	Ja
Montageart	Aufbaumontage
Montageort	Außen
Montagefläche	Wandmontage
Funktionen	Seewasserbeständig

Schutzklasse	I / Schutzerdung
Leistungsaufnahme	55 W
Leistungsaufnahme Bereitschaftsmodus	0,5 W
Eingangsspannung	220-240 V/AC 50 / 60 Hz
Netzgerät inkl.	Ja
Leitungseinführung Anzahl max.	2 STK
Dimmbar	Ja
Ansteuerung	Phasenanschnittsdimmer, Phasenabschnittsdimmer
Bewegungsmelder	Nein
Spannungsbereich DC	176-250 V/DC

Lichtquelle	LED, Lichtquelle wechselbar TC
Farbtemperatur	3000/4000 K
Farbkonsistenz	4 SDCM
Farbkonsistenz Lichtquelle	3 SDCM
Farbwiedergabe (Ra)	90
Bemessungslichtstrom	5400/5800 lm
Abstrahlwinkel	36 Grad
UGR	12

Lichtaustrittsflächen	2
Lichtcharakteristik	Direkt, Indirekt

Lichtrichtung	Oben, Unten
Länge	140 mm
Breite	140 mm
Höhe	332 mm
Sockellänge	44,5 mm
Sockel L x B x H	44,5 x 80 x 130 mm
Sockelbreite	80 mm
Sockelhöhe	130 mm

Arbeitstemperatur	-20 bis 45 °C
Lagertemperatur	-20 bis 60 °C
Oberflächentemperatur max.	36 °C
IP Schutzart	IP 65
IK Schutzklasse	IK08
Einschaltstrom max.	5 A / 100 µs
Max. Anzahl je LS B10	50
Max. Anzahl je LS B16	80
Max. Anzahl je LS C10	50
Max. Anzahl je LS C16	80

Lebensdauer L70 / B50	50000 h
Schaltzyklen	100000
Energieverbrauch	55 kWh/1000h
Energieeffizienzklasse Lichtquelle	Dieses Produkt enthält eine Lichtquelle der Energieeffizienzklasse E.

