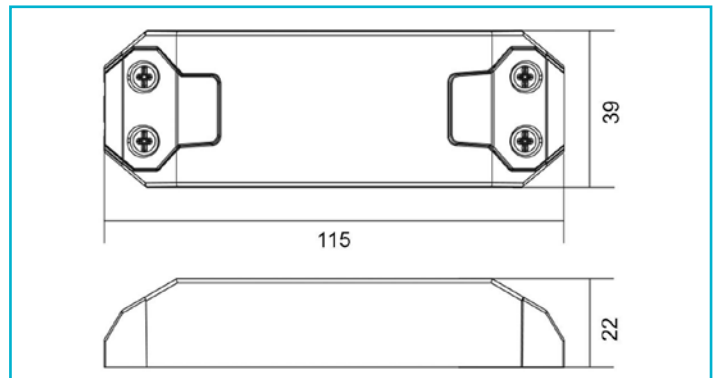


Netzgerät (CC, DC) dimmbar  
 BASIC, DIM, CC, D350012UF/12W



**Besonderheiten**

- dimmbar mit Phasenabschnittsdimmern
- flimmerfrei
- kurzschlussicher, Überlastungsschutz, Überhitzungsschutz

**Gehäusematerial** Kunststoff  
**Gehäusefarbe** Schwarz  
**Funktionen** Kurzschlussfest, Lampenbetriebsgerät  
 110, Möbeleinbau, Schutzkleinspannung,  
 Überlastungsschutz, Übertemperaturschutz

**Betriebsart** Stromkonstant  
**Schutzklasse** II / Schutzisolierung  
**Eingangsspannung** 220-240 V/AC 50 / 60 Hz  
**Leistung** 6,3-12 W  
**Ausgangsspannung** 18-35 V/DC  
**Ausgangsstrom** 350 mA  
**Dimmbar** Ja  
**Ansteuerung** Phasenabschnittsdimmer  
**Anzahl Kanäle** 1  
**Leistungsfaktor** 0,96

**Max. Anzahl je LS B10** 8  
**Max. Anzahl je LS B16** 14  
**Max. Anzahl je LS C10** 18  
**Max. Anzahl je LS C16** 29  
**Einschaltstrom max.** 20 A / 300 µs  
**kapazitive Last** 20,65 nF  
**Referenzpunkt t<sub>c</sub>** 90 °C  
**Arbeitstemperatur** -20 bis 45 °C  
**Lagertemperatur** -20 bis 70 °C  
**IP Schutzart** IP 20

**Lebensdauer** 30000 h

**Länge** 115 mm  
**Breite** 39 mm  
**Höhe** 22 mm  
**Artikelgewicht** 80 g

