

Artikel Nr.: 979601

Endkappe R-AU-02-08 Set 2 Stk passend für

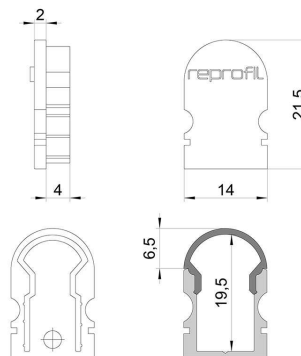
Charakteristik

Material	Kunststoff
Farbe	Grau
Optik	

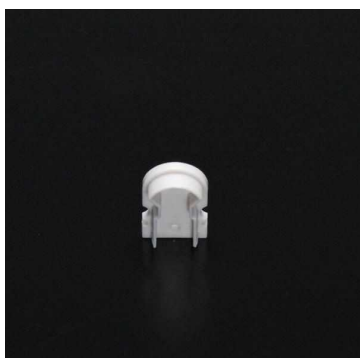


Abmessungen und Gewicht

Länge	14 mm
Breite	6 mm
Höhe	21,5 mm
Durchmesser	
Gewicht	2 g



Montage



Befestigungsmöglichkeiten

Artikel Nr.: 979601

End Cap R-AU-02-08 Set 2 pcs suitable for

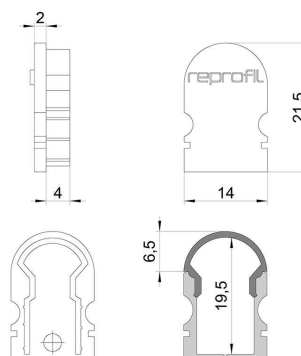
Characteristics

Material	plastic
Color	gray
Optic	

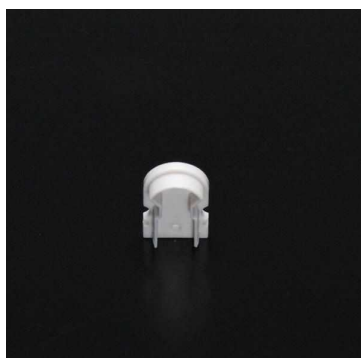
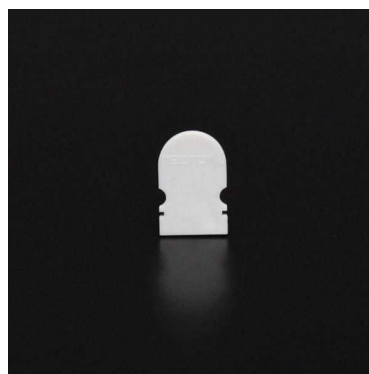


Dimensions & Weight

Length	14 mm
Width	6 mm
Height	21,5 mm
Diameter	
Product Weight	2 g



Mounting



Mounting Options