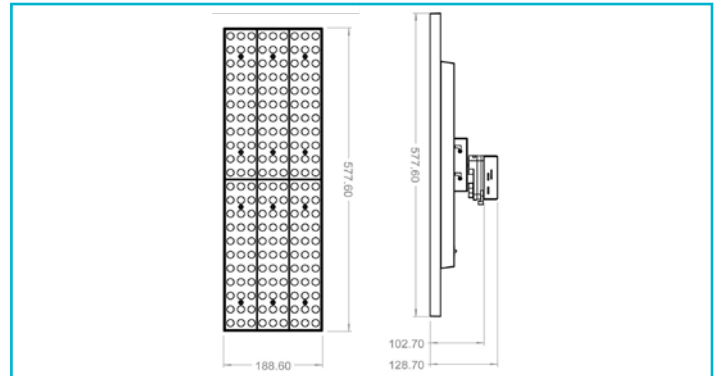
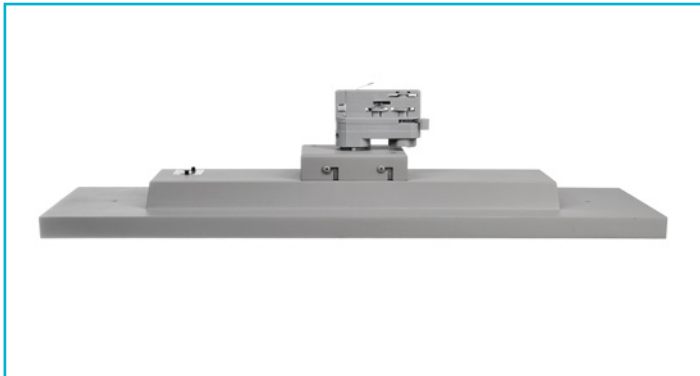


**3-Phasenleuchte**  
**Set, Draconis, 72W, 2700/3500/4000 K, Hellgrau**


Die DRACONIS-Serie von DEKO-LIGHT ermöglicht die flexible Deckenbeleuchtung für eine Vielzahl von Anwendungen in den Bereichen Industrie, Gewerbe und Logistik. Bei der DRACONIS-Leuchte für den wahlweisen Einsatz als Deckenaufbauleuchte oder in einem 3-Phasen-Schienensystem lassen sich die Leistung [45, 55 oder 72 W] und Lichtfarbe [2.700, 3.500 oder 4.000 K] flexibel über einen Schalter auf der Gehäuserückseite anpassen. Um die DRACONIS in nahezu jede Umgebung integrieren zu können, bieten wir mehrere Linsen für die asymmetrische bzw. symmetrische Ausleuchtung in unterschiedlichen Abstrahlwinkeln an. Der maximale Lichtstrom beträgt 8.215 Lumen.

**Besonderheiten**

- Leistung in drei Stufen einstellbar
- Lichtfarbe in drei Stufen einstellbar
- hoher Lichtstrom
- Linsen wechselbar

<b>Gehäusematerial</b>	Aluminium
<b>Gehäusefarbe</b>	Hellgrau
<b>Montageart</b>	Aufbaumontage
<b>Montageort</b>	Innen
<b>Montagefläche</b>	Deckenmontage
<b>Funktionen</b>	Phasenschalter
<b>Schutzklasse</b>	I / Schutzerdung
<b>Leistung wählbar</b>	45 W, 55 W, 72 W
<b>Eingangsspannung</b>	220-240 V/AC 50 / 60 Hz
<b>Netzgerät inkl.</b>	Ja
<b>Dimmbar</b>	Nein
<b>Bewegungsmelder</b>	Nein

<b>Arbeitstemperatur</b>	-20 bis 30 °C
<b>Lagertemperatur</b>	-30 bis 60 °C
<b>IP Schutzart</b>	IP 20
<b>Lebensdauer L70 / B50</b>	50000 h
<b>Schaltzyklen</b>	25000
<b>Energieverbrauch</b>	72 kWh/1000h
<b>EEL</b>	E

<b>Lichtquelle</b>	LED, Lichtquelle nicht wechselbar
<b>Lichtfarbe</b>	Neutralweiß/Warmweiß
<b>Farbtemperatur</b>	2700/3500/4000 K
<b>Farbkonsistenz</b>	6 SDCM
<b>Farbkonsistenz Lichtquelle</b>	6 SDCM
<b>Farbwiedergabe (Ra)</b>	80
<b>Bemessungslichtstrom</b>	7330/8210/8250 lm
<b>Lichtausbeute</b>	114,1 lm/W
<b>Abstrahlwinkel</b>	60 Grad
<b>120°/Verteilungscharakteristik</b>	DLS

<b>Lichtaustrittsflächen</b>	1
<b>Lichtcharakteristik</b>	Direkt
<b>Lichtrichtung</b>	Unten

<b>Länge</b>	577,6 mm
<b>Breite</b>	188,6 mm
<b>Höhe</b>	128,7 mm
<b>Artikelgewicht</b>	2634 g

