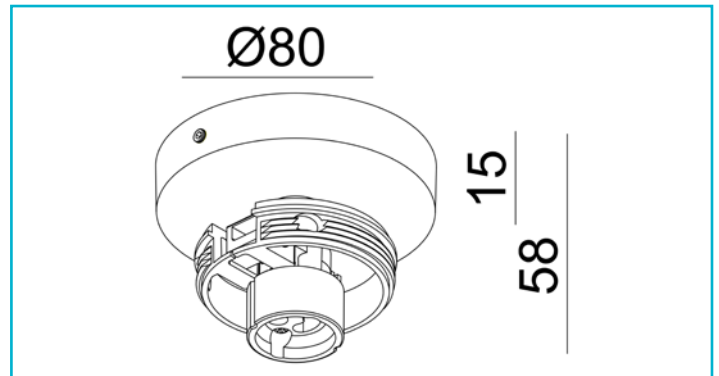


**Deckenaufbauleuchte**  
**Can Tilt Round Base, 1x 7,5 W GU10, Schwarz**


Die CAN-Deckenaufbauleuchte rund bietet eine flexible Beleuchtungslösung für gewerbliche und private Räume. Erhältlich als ein-, zwei- und dreiflämmige Variante in den Farben schwarz und weiß, ermöglicht sie durch dreh- und schwenkbare Leuchtkörper eine präzise Ausrichtung des Lichts. Der weit verbreitete GU10-Sockel erleichtert den schnellen Austausch der Leuchtmittel und das schraubbare Zylindergehäuse ermöglicht einen werkzeuglosen Zugang. Dank der integrierten Steckklemmen ist die Montage für starre und flexible Leitungen einfach und effizient. Die CAN-Deckenaufbauleuchte ist Teil einer vielseitigen Serie, die auch Pendel-, Wand-, Lese- und

**Besonderheiten**

- flacher und dezenter Leuchtensockel
- durch Zylindergehäuse in 6 verschiedenen Farben individualisierbar

<b>Gehäusematerial</b>	Aluminium	<b>IP Schutzart</b>	IP 20
<b>Gehäusefarbe</b>	Schwarz		
<b>Montageart</b>	Aufbaumontage		
<b>Montageort</b>	Innen		
<b>Montagefläche</b>	Deckenmontage		
<b>Schutzklasse</b>	I / Schutzerdung		
<b>max. Leistung</b>	1x max. 7,5 W		
<b>Eingangsspannung</b>	220-240 V/AC 50 / 60 Hz		
<b>Fassung / Sockel</b>	GU10		
<b>Anzahl Sockel</b>	1 STK		
<b>Dimmbar</b>	Ja		
<b>Ansteuerung</b>	Dimmbar über optionales Leuchtmittel		
<b>Bewegungsmelder</b>	Nein		
<b>Durchmesser einzusetzendes Leuchtmittel max.</b>	50 mm		
<b>Ausführung</b>	Ohne Leuchtmittel		
<b>Schwenkwinkel</b>	90 Grad		
<b>Drehwinkel</b>	350 Grad		
<b>Lichtaustrittsflächen</b>	1		
<b>Lichtcharakteristik</b>	Direkt		
<b>Lichtrichtung</b>	Unten		
<b>Höhe</b>	58 mm		
<b>Durchmesser</b>	80 mm		
<b>Sockelhöhe</b>	15 mm		
<b>Sockel H x Ø</b>	15 x 80 mm		
<b>Sockeldurchmesser</b>	80 mm		
<b>Artikelgewicht</b>	141 g		
<b>Arbeitstemperatur</b>	-5 bis 40 °C		
<b>Lagertemperatur</b>	-20 bis 60 °C		

