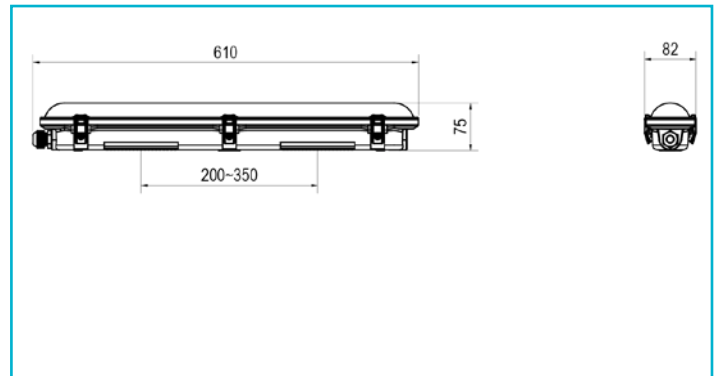
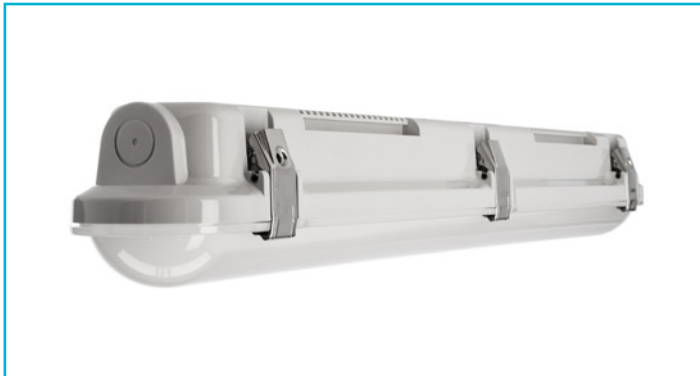


Feuchtraumleuchte
Tri Proof Basic, 10 W, 4000 K, Hellgrau


Entdecken Sie unsere TRI PROOF BASIC Feuchtraumwanneleuchte. Die Wannenleuchten sind BEG förderfähig und besonders energieeffizient – das bedeutet geringere Betriebskosten für Ihre Kunden. Mit der robusten Konstruktion und der hohen Lebensdauer sind die Leuchten sehr langlebig. Die vorinstallierte Durchgangsverdrahtung und die praktischen Kabeleinführungen auf der Rückseite vereinfachen die Installation erheblich. Die Metallklammern sorgen für eine zuverlässige Sicherung. Zusätzlich bieten wir Varianten mit einem Bewegungsmelder, bei dem die Helligkeitsschwelle, der Erfassungsbereich und die Nachlaufzeit einstellbar sind.

Besonderheiten

- BEG förderfähig
- besonders energieeffizient
- geeignet für feuergefährdete Betriebsstätten (EN60598-2-24)
- hohe Lebensdauer 50.000h L80B50
- Durchgangsverdrahtung 3x1,5mm² / 5x1,5mm² vorinstalliert
- rückseitige Kabeleinführung
- Edelstahlklammern an der Abdeckung mit Schrauben verriegelbar
- robustes Kunststoffgehäuse Polycarbonat [PC]

Gehäusematerial	Polycarbonat, Stahl
Gehäusefarbe	Hellgrau
BEG Förderfähig	Ja
Durchgangsverdrahtung möglich	Ja
Halogenfrei	Ja
Montageart	Aufbaumontage
Montageort	Innen, Außen
Montagefläche	Bodenmontage, Deckenmontage, Wandmontage
Funktionen	D-Kennzeichnung
Schutzklasse	I / Schutzerdung
Leistungsaufnahme	10 W
Leistungsaufnahme Bereitschaftsmodus	0,5 W
Eingangsspannung	220-240 V/AC 50 / 60 Hz
Netzgerät inkl.	Ja
Leitungseinführung Anzahl max.	2 STK
Leitungsdicke max.	12 mm
Dimmbar	Nein
Bewegungsmelder	Nein
Lichtquelle	LED, Lichtquelle wechselbar TC
Farbtemperatur	4000 K
Farbkonsistenz	6 SDCM
Farbkonsistenz Lichtquelle	6 SDCM
Farbwiedergabe (Ra)	80
Bemessungslichtstrom	1400 lm
Lichtausbeute	140 lm/W
Abstrahlwinkel	120 Grad
Lichtaustrittsflächen	1
Lichtcharakteristik	Direkt
Lichtrichtung	Unten

Länge	610 mm
Breite	82 mm
Höhe	75 mm
Arbeitstemperatur	-20 bis 40 °C
Lagertemperatur	-40 bis 75 °C
Oberflächentemperatur max.	60 °C
IP Schutzart	IP 65
IK Schutzklasse	IK08
Einschaltstrom max.	9,6 A / 420 µs
Max. Anzahl je LS B10	19
Max. Anzahl je LS B16	30
Max. Anzahl je LS C10	32
Max. Anzahl je LS C16	50
Lebensdauer L70 / B50	50000 h
Lebensdauer L80 / B50	50000 h
Schaltzyklen	25000
Energieverbrauch	10 kWh/1000h
Energieeffizienzklasse Lichtquelle	Dieses Produkt enthält

