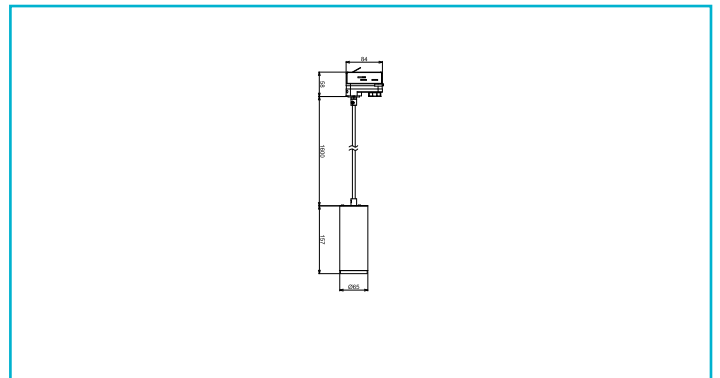


**3-Phasen-Pendelleuchte**  
**Lucea 10, 10 W, 1800-2700 K, Schwarz**
**Besonderheiten**

- besonders weiches Textilkabel
- Dim-to-warm 1.800K - 2.700K
- inkl. schwarzem Reflektor-Ring

<b>Gehäusematerial</b>	Aluminium	<b>Artikelgewicht</b>	589 g
<b>Gehäusefarbe</b>	Schwarz	<b>Arbeitstemperatur</b>	-20 bis 40 °C
<b>Material Lichtaustritt</b>	PMMA	<b>Lagertemperatur</b>	-20 bis 65 °C
<b>Halogenfrei</b>	Nein	<b>IP Schutzart</b>	IP 20
<b>Montageart</b>	Einbaumontage	<b>IK Schutzklasse</b>	IK03
<b>Montageort</b>	Innen	<b>Max. Anzahl je LS B10</b>	107 STK
<b>Montagefläche</b>	Deckenmontage	<b>Max. Anzahl je LS B16</b>	172 STK
<b>Funktionen</b>	Dim to warm, Phasenschalter	<b>Max. Anzahl je LS C10</b>	107 STK
		<b>Max. Anzahl je LS C16</b>	172 STK
<b>Schutzklasse</b>	I / Schutzerdung	<b>Lebensdauer L70 / B50</b>	50000 h
<b>Leistungsaufnahme</b>	10 W	<b>Schaltzyklen</b>	100000
<b>Leistungsaufnahme Bereitschaftsmodus</b>	0,5 W	<b>Energieeffizienzklasse Lichtquelle</b>	Dieses Produkt enthält eine Lichtquelle der Energieeffizienzklasse F.
<b>Eingangsspannung</b>	200-240 V/AC 50 / 60 Hz		
<b>Netzgerät inkl.</b>	Ja		
<b>Dimmbar</b>	Ja		
<b>Ansteuerung</b>	Phasenanschnittsdimmer, Phasenabschnittsdimmer		
<b>Bewegungsmelder</b>	Nein		
<b>Lichtquelle</b>	LED, Lichtquelle wechselbar TC		
<b>Lichtfarbe</b>	Warmweiß (WW)		
<b>Farbtemperatur</b>	1800-2700 K		
<b>Farbkonsistenz</b>	6 SDCM		
<b>Farbkonsistenz Lichtquelle</b>	6 SDCM		
<b>Farbwiedergabe (Ra)</b>	90		
<b>Bemessungslichtstrom</b>	750 lm		
<b>Lichtausbeute</b>	75 lm/W		
<b>Abstrahlwinkel</b>	36 Grad		
<b>Lichtverteilung</b>	Symmetrisch		
<b>Höhe</b>	157 mm		
<b>Durchmesser</b>	65 mm		
<b>Pendellänge max.</b>	1800 mm		

