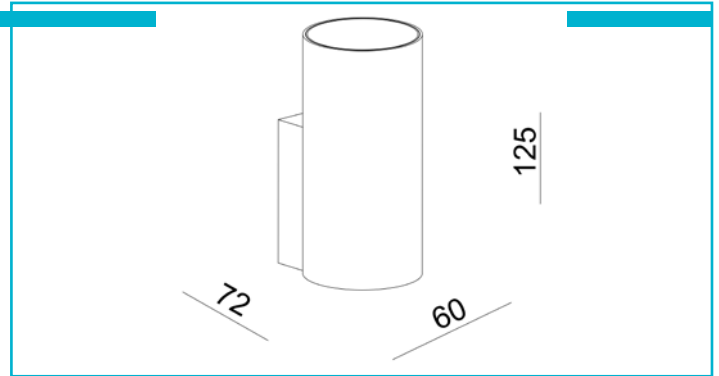


Wandaufbauleuchte
Can IP20, 1x 7,5 W GU10, Weiß


Die Wandleuchte CAN bietet vielseitige Beleuchtungsoptionen für unterschiedlichste gewerbliche und private Projekte. Der klassische Strahler lässt sich perfekt in individuelle Raumkonzepte integrieren. Der GU10-Sockel ermöglicht einen einfachen Leuchtmittelwechsel, der Schraubzylinder einen werkzeuglosen Zugang. Dank der integrierten Steckklemmen ist die Installation für starre und flexible Leitungen besonders einfach. Mit den optionalen, austauschbaren Dekorringen lassen sich individuelle Akzente setzen. Die Wandleuchte CAN ist Teil einer umfangreichen Serie, die auch als Pendel-, Decken-, Lese- und Außenleuchte erhältlich ist.

Besonderheiten

- individuelle Lichtlösung durch austauschbares Leuchtmittel
- kombinierbar mit der umfangreichen Produktfamilie der CAN - Serie

Gehäusematerial	Aluminium
Gehäusefarbe	Weiß
Material Lichtaustritt	Polycarbonat - PC
Montageart	Aufbaumontage
Montageort	Innen
Montagefläche	Deckenmontage
Schutzklasse	I / Schutzerdung
max. Leistung	1x max. 7,5 W
Eingangsspannung	220-240 V/AC 50 / 60 Hz
Fassung / Sockel	GU10
Anzahl Sockel	1 STK
Dimmbar	Ja
Ansteuerung	Dimmbar über optionales Leuchtmittel
Bewegungsmelder	Nein
Ausführung	Ohne Leuchtmittel
Lichtaustrittsflächen	1
Lichtcharakteristik	Direkt
Lichtrichtung	Unten
Länge	72 mm
Höhe	125 mm
Durchmesser	60 mm
Artikelgewicht	278 g
IP Schutzart	IP 20

