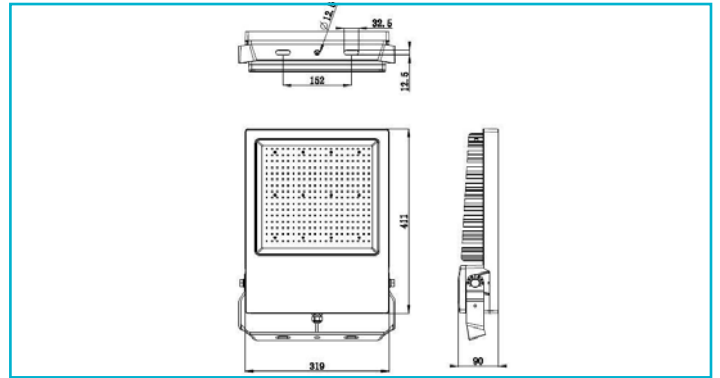


Fluter
Atik, 242 W, 4000 K, Schwarz



Die Aufbaustrahler der ATIK Serie sind echte Kraftpakete und liefern bis zu 40.000 Lumen Lichtstrom in den Lichtfarben Warm-, Neutral- und Kaltweiß. Durch ihre besonders flache Bauweise lassen sich die ATIK Strahler an nahezu jedem Ort installieren. Noch flexibler werden die Fluter durch den separat erhältlichen Blendschutz und das ebenfalls optionale, schützende Frontgitter.

Besonderheiten

- IEC62662 - Schutz gegen mechanische Einwirkungen [IK Code]
- EN60598-2-24 - Leuchten zur Verwendg. in explosionsfähiger Gas- und Staubatmosphäre [D-Kennzng.]
- inkl. 2 m Anschlusskabel mit IP44 Anschlussstecker

Gehäusematerial	Aluminium
Gehäusefarbe	Schwarz
Material Lichtaustritt	Glas
Montageart	Aufbaumontage
Montageort	Außen
Montagefläche	Bodenmontage, Deckenmontage, Wandmontage
Schutzklasse	I / Schutzerdung
Leistungsaufnahme	242 W
Eingangsspannung	220-240 V/AC 50 / 60 Hz
Netzgerät inkl.	Ja
Anschlussleitung Primär	Ja
Leitungsende Primär	Netzstecker IP44
Leitungslänge Primär	2 m
Anschlussart nach Norm	Typ Y
Dimmbar	Nein
Bewegungsmelder	Nein
Lichtquelle	LED, Lichtquelle nicht wechselbar
Farbtemperatur	4000 K
Farbkonsistenz	6 SDCM
Farbkonsistenz Lichtquelle	6 SDCM
Farbwiedergabe (Ra)	80
Bemessungslichtstrom	31800 lm
Lichtausbeute	131,4 lm/W
Abstrahlwinkel	110 Grad
Lichtverteilung	Symmetrisch
120°/Verteilungscharakteristik	DLS
Schwenkwinkel	180 Grad
Lichtaustrittsflächen	1
Lichtcharakteristik	Direkt

Lichtrichtung	Oben
Länge	319 mm
Breite	90 mm
Höhe	411 mm
Arbeitstemperatur	-20 bis 40 °C
Lagertemperatur	-10 bis 60 °C
IP Schutzart Leuchte	IP 65
IP Schutzart Stecker	IP 44
IK Schutzklasse	IK08
Max. Anzahl je LS B10	2 STK
Max. Anzahl je LS B16	3 STK
Max. Anzahl je LS C10	4 STK
Max. Anzahl je LS C16	7 STK
Lebensdauer L70 / B50	50000 h
Schaltzyklen	15000
Energieverbrauch	242 kWh/1000h
EEL	D

