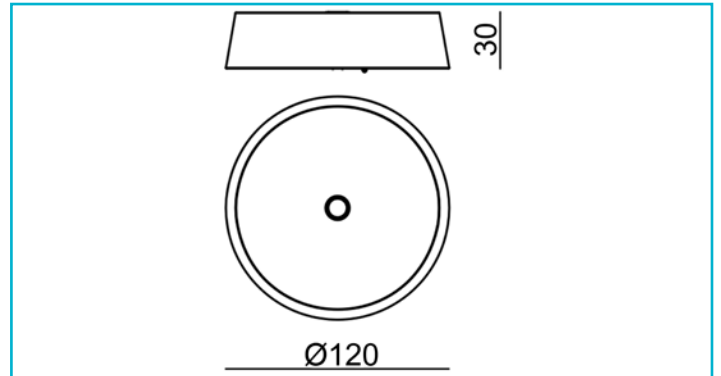
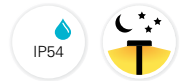


Akkuleuchte
Kopf Magnetleuchte Miram, 2,2 W, Touch DIM, 3000 K, Gelb


Combine & Shine – mit der MIRAM Serie sind Ihrer Kreativität fortan keine Grenzen mehr gesetzt. Kombinieren Sie einfach nach Belieben den Leuchtenkopf in Ihrer Lieblingsfarbe mit wahlweise einem Standfuß, einer Wandhalterung oder einer Pendelbefestigung Ihrer Wahl. So schaffen Sie im Handumdrehen Ihre ganz individuelle Leuchte und können sie jederzeit ohne Werkzeug neu kombinieren. Flexibel, einfach, schick – das ist MIRAM Combine & Shine.

Gehäusematerial	Aluminium	Lichtaustrittsflächen	1
Gehäusefarbe	Gelb	Lichtcharakteristik	Direkt
Material Lichtaustritt	Kunststoff	Lichtrichtung	Unten
Montageort	Innen	Höhe	30 mm
Funktionen	Nightsaver	Durchmesser	120 mm
Schutzklasse	III / Schutzkleinspannung	Artikelgewicht	355 g
Betriebsart	Spannungskonstant	Arbeitstemperatur	-20 bis 45 °C
Leistungsaufnahme	2,2 W	Lagertemperatur	-40 bis 60 °C
Eingangsspannung	3,7 V/DC	IP Schutzart	IP 54
Netzgerät inkl.	Nein	Lebensdauer L70 / B50	30000 h
Dimmbar	Ja	Schaltzyklen	15000
Ansteuerung	Touch-Sensor	Energieverbrauch	3 kWh/1000h
Bewegungsmelder	Nein		
Akku/Batterie betrieben	Ja		
Akku/Batterie enthalten	Ja		
Akku-/Batterieanzahl	1 STK		
Akku-/Batterietyp	Li-Ion Akku Typ 18650		
Akku-/Batteriekapazität	4400 mAh		
Akku-/Batteriespannung	3,7 V/DC		
Akkuladezeit	5-7 h		
Akkulaufzeit	12 h		
Lichtquelle	LED, Lichtquelle nicht wechselbar		
Lichtfarbe	Warmweiß (WW)		
Farbtemperatur	3000 K		
Farbkonsistenz	6 SDCM		
Farbkonsistenz Lichtquelle	6 SDCM		
Farbwiedergabe (Ra)	80		
Bemessungslichtstrom	196 lm		
Lichtausbeute	89,1 lm/W		
Abstrahlwinkel	47 Grad		
Lichtverteilung	Asymmetrisch		
120°/Verteilungscharakteristik	DLS		

