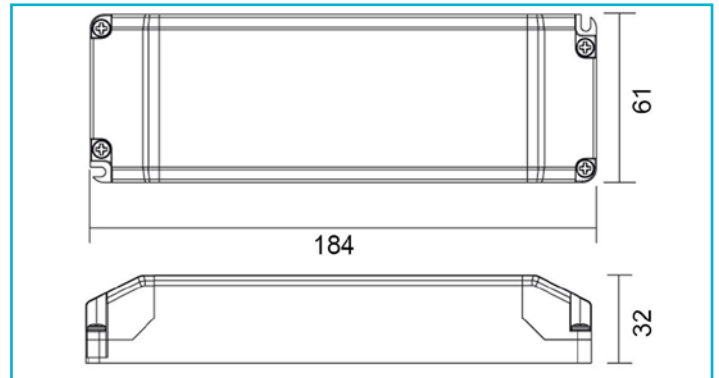


**Netzgerät (CV, DC)
BASIC, CV, Q8H-12-100 W**
**Besonderheiten**

- flimmerfrei
- kurzschluss- und überlastungsfest
- Überhitzungsschutz

Gehäusematerial	Kunststoff
Gehäusefarbe	Schwarz
Funktionen	Kurzschlussfest, Lampenbetriebsgerät 110, Möbeleinbau, Schutzkleinspannung, Überlastungsschutz, Übertemperaturschutz

Betriebsart	Spannungskonstant
Schutzklasse	II / Schutzisolierung
Eingangsspannung	220-240 V/AC 50 / 60 Hz
Leistung	100 W
Ausgangsspannung	12 V/DC
Ausgangsstrom	0-8300 mA
Leistungsfaktor	0,95

Max. Anzahl je LS B10	3
Max. Anzahl je LS B16	5
Max. Anzahl je LS C10	7
Max. Anzahl je LS C16	11
Einschaltstrom max.	5 A / 300 μ s
kapazitive Last	842,2 nF
Referenzpunkt tc	85 °C
Arbeitstemperatur	-20 bis 50 °C
Lagertemperatur	-20 bis 50 °C
IP Schutzart	IP 20

Lebensdauer 30000 h

Länge	184 mm
Breite	61 mm
Höhe	32 mm
Artikelgewicht	324 g

