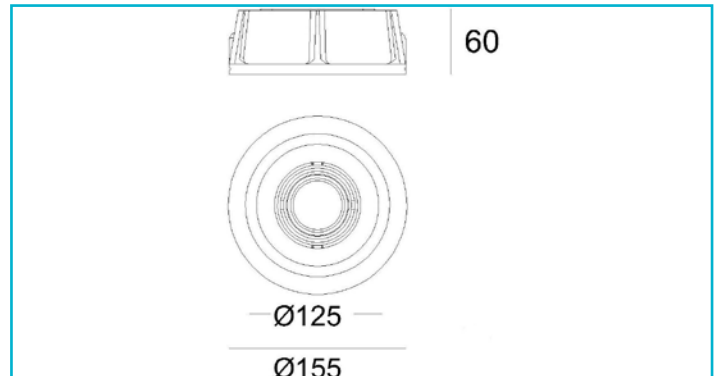


Einbaustrahler
Round Tilt, 1x max 50 W MR16, Weiß


Gehäusematerial	Gips
Gehäusefarbe	Weiß
Schutzklasse	III / Schutzkleinspannung
Betriebsart	Spannungskonstant
max. Leistung	1x max. 50 W
Eingangsspannung	12 V/AC/DC
Fassung / Sockel	GU5.3 / MR16
Anzahl Sockel	1 STK
Netzgerät inkl.	Nein
Anschlussleitung Sekundär	Ja
Dimmbar	Ja
Ansteuerung	Dimmbar über optionales Leuchtmittel
Bewegungsmelder	Nein
Ausführung	Ohne Leuchtmittel
Schwenkwinkel	45 Grad
Lichtaustrittsflächen	1
Lichtcharakteristik	Direkt
Lichttrichtung	Unten
Höhe	60 mm
Durchmesser	155 mm
Produktmaß Einbautiefe	110 mm
Ausschnittsmaß Durchmesser	155 mm
Artikelgewicht	749 g
Arbeitstemperatur	-5 bis 40 °C
IP Schutzart	IP 20

