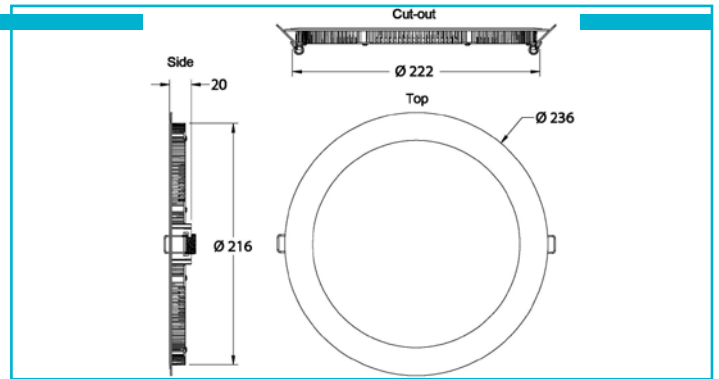
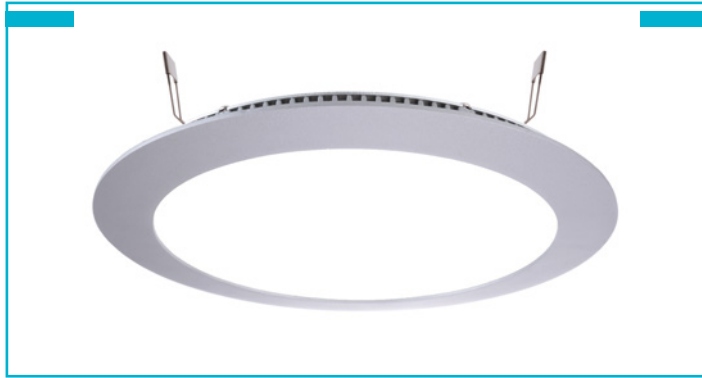


Downlight
LED Panel 16, 13 W, 4000 K, Hellgrau
**Besonderheiten**

- individuell mit Netzgerät kombinierbar [exkl.]

Gehäusematerial	Aluminium	Höhe	20 mm
Gehäusefarbe	Hellgrau	Durchmesser	236 mm
Montageart	Einbaumontage	Produktmaß Einbautiefe	20 mm
Montageort	Innen	Ausschnittsmaß Durchmesser	222 mm
Montagefläche	Deckenmontage	Artikelgewicht	538 g
Schutzklasse	III / Schutzkleinspannung	Arbeitstemperatur	-5 bis 40 °C
Betriebsart	Stromkonstant	Lagertemperatur	-10 bis 60 °C
Leistungsaufnahme	13 W	IP Schutzart	IP 20
Leistungsaufnahme Bereitschaftsmodus	0,5 W	Lebensdauer L70 / B50	50000 h
Eingangsspannung	18-19 V/DC	Schaltzyklen	100000
Bemessungsstrom	700 mA	Energieverbrauch	13 kWh/1000h
Netzgerät inkl.	Nein	EEL	G
Anschlussleitung Sekundär	Ja		
Dimmbar	Ja		
Ansteuerung	Dimmbar über optionales Netzgerät		
Bewegungsmelder	Nein		
Lichtquelle	LED, Lichtquelle nicht wechselbar		
Farbtemperatur	4000 K		
Farbkonsistenz	6 SDCM		
Farbkonsistenz Lichtquelle	6 SDCM		
Farbwiedergabe (Ra)	80		
Bemessungslichtstrom	1150 lm		
Lichtausbeute	88,5 lm/W		
Abstrahlwinkel	115 Grad		
Lichtverteilung	Symmetrisch		
120°/Verteilungscharakteristik	DLS		
Lichtaustrittsflächen	1		
Lichtcharakteristik	Direkt		
Lichtrichtung	Unten		

