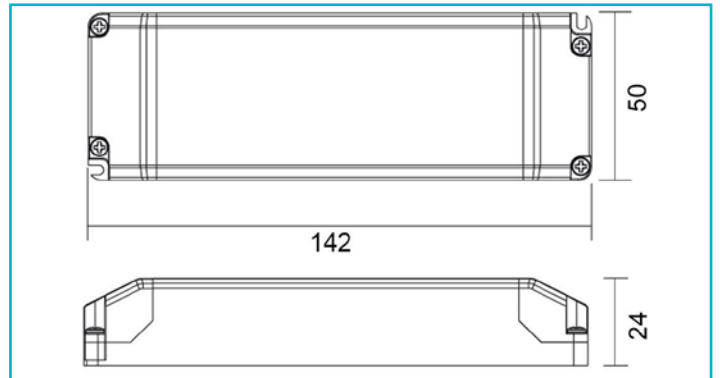


Netzgerät (CC, DC)
BASIC, CC, Q8H-1050mA/30W



Besonderheiten

- flimmerfrei
- kurzschluss- und überlastungsfest
- Überhitzungsschutz

Gehäusematerial Kunststoff
Gehäusefarbe Schwarz
Funktionen Kurzschlussfest, Lampenbetriebsgerät
 110, Möbeleinbau, Schutzkleinspannung,
 Überlastungsschutz, Übertemperaturschutz

Betriebsart Stromkonstant
Schutzklasse II / Schutzisolierung
Eingangsspannung 220-240 V/AC 50 / 60 Hz
Leistung 9,5-30 W
Ausgangsspannung 9-28 V/DC
Ausgangsstrom 1050 mA
Leistungsfaktor 0,95

Max. Anzahl je LS B10 35
Max. Anzahl je LS B16 56
Max. Anzahl je LS C10 35
Max. Anzahl je LS C16 56
Einschaltstrom max. 5 A / 300 µs
kapazitive Last 27,9 nF
Referenzpunkt tc 80 °C
Arbeitstemperatur -20 bis 50 °C
Lagertemperatur -20 bis 50 °C
IP Schutzart IP 20

Lebensdauer 30000 h

Länge 142 mm
Breite 50 mm
Höhe 24 mm
Artikelgewicht 127 g

