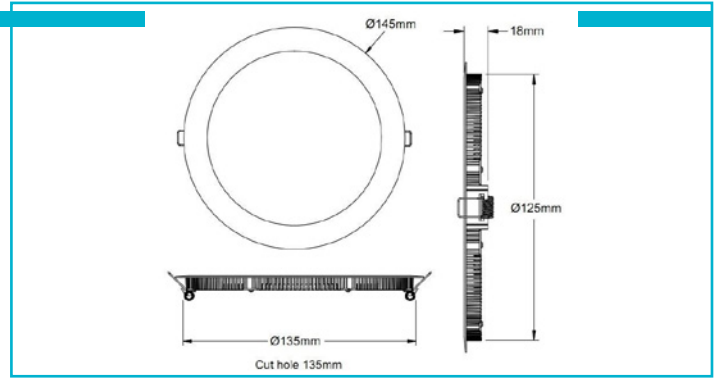


Downlight
LED Panel 8, 7 W, 2700 K, Weiß



Besonderheiten

- individuell mit Netzgerät kombinierbar [exkl.]

Gehäusematerial	Aluminium
Gehäusefarbe	Weiß
Montageart	Einbaumontage
Montageort	Innen
Montagefläche	Deckenmontage

Höhe	18 mm
Durchmesser	145 mm
Produktmaß Einbautiefe	18 mm
Ausschnittsmaß Durchmesser	135 mm
Artikelgewicht	178 g

Schutzklasse	III / Schutzkleinspannung
Betriebsart	Stromkonstant
Leistungsaufnahme	7 W
Leistungsaufnahme Bereitschaftsmodus	0,5 W
Eingangsspannung	17-18 V/DC
Bemessungsstrom	350 mA
Netzgerät inkl.	Nein
Anschlussleitung Sekundär	Ja
Dimmbar	Ja
Ansteuerung	Dimmbar über optionales Netzgerät
Bewegungsmelder	Nein

Arbeitstemperatur	-5 bis 40 °C
Lagertemperatur	-10 bis 60 °C
IP Schutzart	IP 20
Lebensdauer L70 / B50	50000 h
Schaltzyklen	100000
Energieverbrauch	7 kWh/1000h
EEL	G

Lichtquelle	LED, Lichtquelle nicht wechselbar
Farbtemperatur	2700 K
Farbkonsistenz	6 SDCM
Farbkonsistenz Lichtquelle	6 SDCM
Farbwiedergabe (Ra)	80
Bemessungslichtstrom	590 lm
Lichtausbeute	84,3 lm/W
Abstrahlwinkel	115 Grad
Lichtverteilung	Symmetrisch
120°/Verteilungscharakteristik	DLS

Lichtaustrittsflächen	1
Lichtcharakteristik	Direkt
Lichtrichtung	Unten

