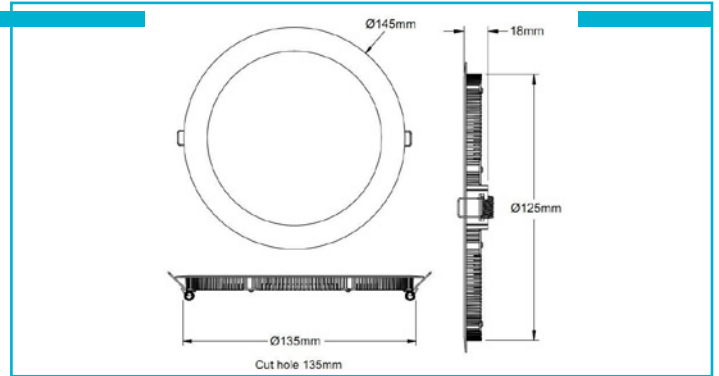


Downlight
LED Panel 8, 7 W, 2700 K, Weiß

Besonderheiten

- individuell mit Netzgerät kombinierbar [exkl.]

Gehäusematerial	Aluminium	Höhe	18 mm
Gehäusefarbe	Weiß	Durchmesser	145 mm
Montageart	Einbaumontage	Produktmaß Einbautiefe	18 mm
Montageort	Innen	Ausschnittsmaß Durchmesser	135 mm
Montagefläche	Deckenmontage	Artikelgewicht	178 g
Schutzklasse	III / Schutzkleinspannung	Arbeitstemperatur	-5 bis 40 °C
Betriebsart	Stromkonstant	Lagertemperatur	-10 bis 60 °C
Leistungsaufnahme	7 W	IP Schutzart	IP 20
Leistungsaufnahme Bereitschaftsmodus	0,5 W	Lebensdauer L70 / B50	50000 h
Eingangsspannung	17-18 V/DC	Schaltzyklen	100000
Bemessungsstrom	350 mA	Energieverbrauch	7 kWh/1000h
Netzgerät inkl.	Nein	EEI	G
Anschlussleitung Sekundär	Ja		
Dimmbar	Ja		
Ansteuerung	Dimmbar über optionales Netzgerät		
Bewegungsmelder	Nein		
Lichtquelle	LED, Lichtquelle nicht wechselbar		
Farbtemperatur	2700 K		
Farbkonsistenz	6 SDCM		
Farbkonsistenz Lichtquelle	6 SDCM		
Farbwiedergabe (Ra)	80		
Bemessungslichtstrom	590 lm		
Lichtausbeute	84,3 lm/W		
Abstrahlwinkel	115 Grad		
Lichtverteilung	Symmetrisch		
120°/Verteilungscharakteristik	DLS		
Lichtaustrittsflächen	1		
Lichtcharakteristik	Direkt		
Lichtrichtung	Unten		

