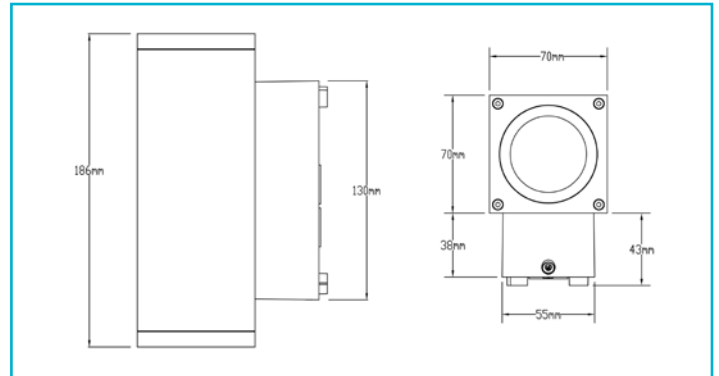
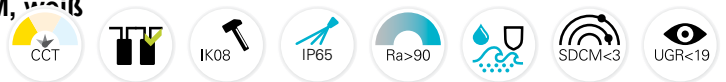


Wandaufbauleuchte
ShoreLine Pro Square Up+Down, 7,5 W, 3000/4000 K, DIM, weiß



Besonderheiten

- Lichtfarbe in 2 Stufen einstellbar
- Durchgangsverdrahtung möglich
- seewasserbeständig
- trennbare Montageplatte durch Steckverbindung
- angewinkelte Fixierschraube für bessere Montage
- opt. Abstandhalter für Aufputzmontage
- opt. austauschbare Reflektoreinsätze / Reflektoren

Gehäusematerial	Aluminium
Gehäusefarbe	Weiß
Material Lichtaustritt	Glas
Farbe Lichtaustritt	Klar
Oberfläche Lichtaustritt	Klar
Durchgangsverdrahtung möglich	Ja
Montageart	Aufbaumontage
Montageort	Außen
Montagefläche	Wandmontage
Funktionen	Seewasserbeständig

Schutzklasse	I / Schutzerdung
Leistungsaufnahme	7,5 W
Leistungsaufnahme Bereitschaftsmodus	0,5 W
Eingangsspannung	220-240 V/AC 50 / 60 Hz
Netzgerät inkl.	Ja
Leitungseinführung Anzahl max.	2 STK
Dimmbar	Ja
Ansteuerung	Phasenabschnittsdimmer
Bewegungsmelder	Nein
Spannungsbereich DC	176-250 V/DC

Lichtquelle	LED, Lichtquelle wechselbar TC
Farbtemperatur	3000/4000 K
Farbkonsistenz	4 SDCM
Farbkonsistenz Lichtquelle	3 SDCM
Farbwiedergabe (Ra)	90
Bemessungslichtstrom	700/780 lm
Abstrahlwinkel	30 Grad
UGR	19

Lichtaustrittsflächen	2
Lichtcharakteristik	Direkt, Indirekt
Lichttrichtung	Oben, Unten

Länge	70 mm
Breite	70 mm
Höhe	186 mm
Sockellänge	43 mm
Sockel L x B x H	43 x 55 x 130 mm
Sockelbreite	55 mm
Sockelhöhe	130 mm

Arbeitstemperatur	-20 bis 45 °C
Lagertemperatur	-20 bis 60 °C
Oberflächentemperatur max.	36 °C
IP Schutzart	IP 65
IK Schutzklasse	IK08
Einschaltstrom max.	5 A / 300 µs
Max. Anzahl je LS B10	35
Max. Anzahl je LS B16	56
Max. Anzahl je LS C10	74
Max. Anzahl je LS C16	118

Lebensdauer L70 / B50	50000 h
Schaltzyklen	100000
Energieverbrauch	8 kWh/1000h
Energieeffizienzklasse Lichtquelle	Dieses Produkt enthält eine Lichtquelle der Energieeffizienzklasse E.

