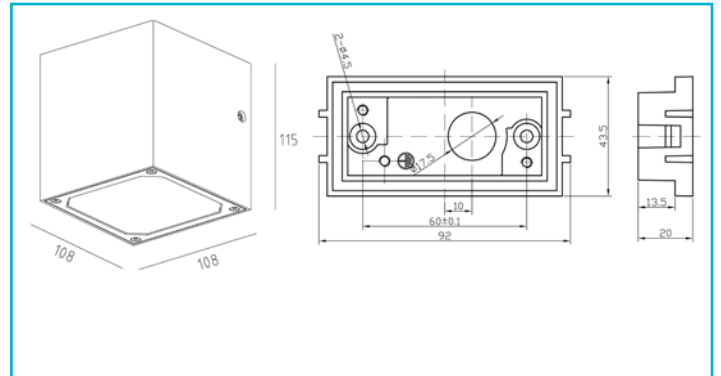


Wandaufbauleuchte
Cubodo 2 Double, 16 W, 3000 K, Dunkelgrau

IP54



Gehäusematerial	Aluminium
Gehäusefarbe	Dunkelgrau
Material Lichtaustritt	Glas
Montageart	Aufbaumontage
Montageort	Außen
Montagefläche	Wandmontage
Schutzklasse	I / Schutzerdung
Leistungsaufnahme	16 W
Eingangsspannung	220-240 V/AC 50 / 60 Hz
Netzgerät inkl.	Ja
Dimmbar	Nein
Bewegungsmelder	Nein

Lagertemperatur	-10 bis 60 °C
IP Schutzart	IP 54
IK Schutzklasse	IK04
Max. Anzahl je LS B10	22 STK
Max. Anzahl je LS B16	36 STK
Max. Anzahl je LS C10	37 STK
Max. Anzahl je LS C16	60 STK
Lebensdauer L70 / B50	30000 h
Schaltzyklen	100000
Energieverbrauch	17 kWh/1000h
EEL	G

Lichtquelle	LED, Lichtquelle nicht wechselbar
Farbtemperatur	3000 K
Farbkonsistenz	6 SDCM
Farbkonsistenz Lichtquelle	6 SDCM
Farbwiedergabe (Ra)	80
Bemessungslichtstrom	1300 lm
Lichtausbeute	81,3 lm/W
Abstrahlwinkel	19 Grad
Abstrahlwinkel 2	19 Grad
120°/Verteilungscharakteristik	DLS

Lichtaustrittsflächen	2
Lichtcharakteristik	Direkt, Indirekt
Lichtrichtung	Oben, Unten

Länge	108 mm
Breite	108 mm
Höhe	115 mm

Arbeitstemperatur	-20 bis 40 °C
--------------------------	---------------

