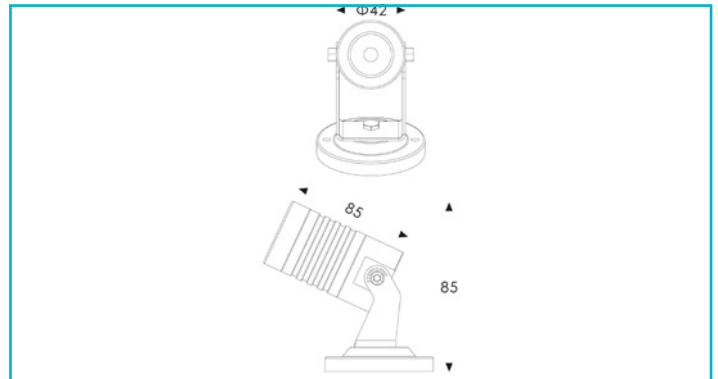


Fluter
Mini I Amber, 2,6 W, 1750 K, Silber
**Besonderheiten**

- inkl. Anschlusskabel

Gehäusematerial	Aluminium
Gehäusefarbe	Silber
Material Lichtaustritt	Glas
Schutzklasse	III / Schutzkleinspannung
Betriebsart	Spannungskonstant
Leistungsaufnahme	2,6 W
Eingangsspannung	24 V/DC
Netzgerät inkl.	Nein
Anschlussleitung Sekundär	Ja
Leitungslänge Sekundär	2 m
Dimmbar	Ja
Ansteuerung	Dimmbar über optionalen Controller
Bewegungsmelder	Nein

Arbeitstemperatur	-20 bis 40 °C
Lagertemperatur	-10 bis 60 °C
IP Schutzart	IP 65

Lebensdauer L70 / B50	25000 h
Schaltzyklen	100000
Energieverbrauch	3 kWh/1000h

Lichtquelle	LED, Lichtquelle nicht wechselbar
Farbtemperatur	1800 K
Farbkonsistenz	6 SDCM
Farbkonsistenz Lichtquelle	6 SDCM
Bemessungslichtstrom	57 lm
Abstrahlwinkel	30 Grad
Lichtverteilung	Symmetrisch
120°/Verteilungscharakteristik	DLS

Schwenkwinkel	180 Grad
Lichtaustrittsflächen	1
Lichtcharakteristik	Direkt
Lichtrichtung	Oben

Breite	85 mm
Höhe	85 mm
Durchmesser	42 mm
Sockelhöhe	10 mm
Sockel H x Ø	10 x 66 mm
Sockeldurchmesser	66 mm

