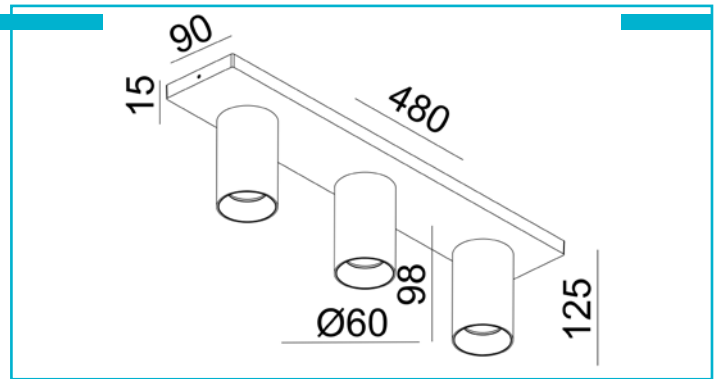


**Deckenaufbauleuchte**  
**Can Tilt Square, 3x 7,5 W GU10, Schwarz**


Die CAN-Deckenaufbauleuchte eckig bietet eine flexible Beleuchtungslösung für gewerbliche und private Räume. Erhältlich als ein-, zwei- und dreiflämmige Variante in den Farben schwarz und weiß, ermöglicht sie durch dreh- und schwenkbare Leuchtkörper eine präzise Ausrichtung des Lichts. Der weit verbreitete GU10-Sockel erleichtert den schnellen Austausch der Leuchtmittel und das schraubbare Zylindergehäuse ermöglicht einen werkzeuglosen Zugang. Dank der integrierten Steckklemmen ist die Montage für starre und flexible Leitungen einfach und effizient. Die CAN-Deckenaufbauleuchte ist Teil einer vielseitigen Serie, die auch Pendel-, Wand-, Lese- und

**Besonderheiten**

- flacher und dezenter Leuchtensockel
- durch umfangreiches Zubehör individualisierbar
- individuelle Lichtlösung durch austauschbares Leuchtmittel
- kombinierbar mit der umfangreichen Produktfamilie der CAN - Serie

<b>Gehäusematerial</b>	Aluminium	<b>Sockelhöhe</b>	15 mm
<b>Gehäusefarbe</b>	Schwarz	<b>Artikelgewicht</b>	1010 g
<b>Material Lichtaustritt</b>	Polycarbonat - PC	<b>IP Schutzart</b>	IP 20
<b>Montageart</b>	Aufbaumontage		
<b>Montageort</b>	Innen		
<b>Montagefläche</b>	Deckenmontage		
<b>Anwendungsbereich</b>	Wohnbereiche im Privatbereich, Restaurants, Bistros, Hotelzimmer, Lobbys, Hotelflure, Speisesäle mit Publikumsverkehr		
<b>Schutzklasse</b>	I / Schutzerdung		
<b>max. Leistung</b>	3x max. 7,5 W		
<b>Eingangsspannung</b>	220-240 V/AC 50 / 60 Hz		
<b>Fassung / Sockel</b>	GU10		
<b>Anzahl Sockel</b>	3 STK		
<b>Dimmbar</b>	Ja		
<b>Ansteuerung</b>	Dimmbar über optionales Leuchtmittel		
<b>Bewegungsmelder</b>	Nein		
<b>Ausführung</b>	Ohne Leuchtmittel		
<b>Schwenkwinkel</b>	90 Grad		
<b>Drehwinkel</b>	350 Grad		
<b>Lichtaustrittsflächen</b>	3		
<b>Lichtcharakteristik</b>	Direkt		
<b>Lichtrichtung</b>	Unten		
<b>Höhe</b>	125 mm		
<b>Durchmesser</b>	60 mm		
<b>Sockellänge</b>	480 mm		
<b>Sockel L x B x H</b>	480 x 90 x 15 mm		
<b>Sockelbreite</b>	90 mm		

