

Artikel Nr.: 862130

Netzgerät, FLAT, CC, UT500mA/6W



IP20 CE

Elektrische Daten

| | | | |
|------------------|---------------|---------------------|---------------------|
| Betriebsart | stromkonstant | Eingangsspannung | 220-240V AC/50-60Hz |
| Leistung | 1,00-6,00 W | Leistungsfaktor | 0,55 |
| Ausgangsspannung | 2-12V DC | Anschlußmöglichkeit | Klemme |
| Ausgangsstrom | 500 mA | | |

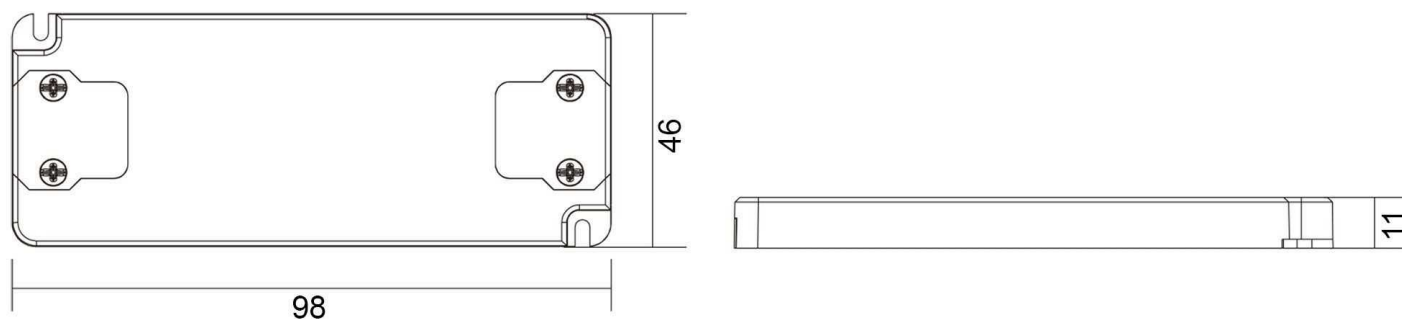
Produkteigenschaften

| | | | |
|---|----------------------|---|--|
|  | Schutzklasse II |  | Überspannungsschutz |
| SELV | Schutzkleinspannung |  | Lampenbetriebsgerät 110 |
|  | Kurzschlußfest |  | Möbeleinbau geeignet |
|  | Überlastschutz | ErP | Standby-Stromverbrauch < 0,5 W |
|  | Übertemperaturschutz | LVD | Sicherheit nach EN 61347 |
|  | Sicherheitstrafo | EMC | Funkentstörung + Störfestigkeit nach EN 55015 + EN 61547 |
|  | nicht dimmbar | EMC | Netzstromoberwellen + Flicker nach EN 61000-3-2 + EN 61000-3-3 |

Schwarze Felder sind zutreffend / graue Felder sind nicht zutreffend

Artikel Nr.: 862130

Netzgerät, FLAT, CC, UT500mA/6W

**Abmessungen und Gewicht****Grenzwerte**

| | | | |
|-------------|----------|-----------------------------------|---------------------------------------|
| Länge | 98,00 mm | Betriebstemperatur | -20°C - +50°C |
| Breite | 46,00 mm | Gehäusetemperatur | 80 °C |
| Höhe | 11,00 mm | max. Menge Sicherungsautomaten | B10A=17, B16A=28, C10A=37, C16A=59 |
| Durchmesser | 0,00 mm | max. Einschaltstrom | 10A/300µs |
| Gewicht | 45 g | kapazitive Last | 38,48nF |

Article No.: 862130

Power supply unit, FLAT, CC, UT500mA/6W



IP20 CE

Electrical Characteristics

| | | | |
|----------------|------------------|------------------------|---------------------|
| Operating mode | constant current | Input voltage | 220-240V AC/50-60Hz |
| Power | 1,00-6,00 W | Power factor | 0,55 |
| Output voltage | 2-12V DC | Connection possibility | clamp |
| Output current | 500 mA | | |

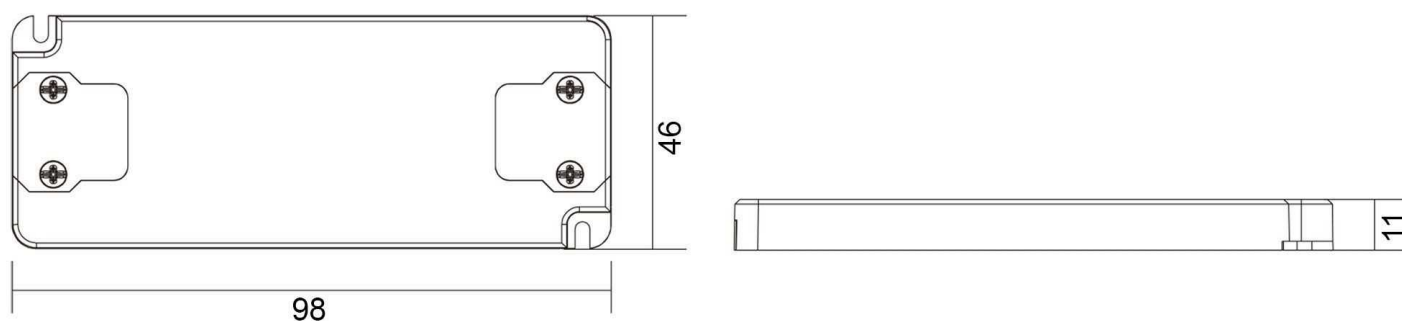
Product features

| | | | |
|---|--------------------------|---|--|
|  | Protection class II |  | Overvoltage protection |
| SELV | Low voltage protection |  | Lamp control gear 110 |
|  | Short circuit protection |  | Suitable for furniture installation |
|  | Overload protection | ErP | Standby-power consumption < 0,5 W |
|  | Overheating protection | LVD | Safety according to EN 61347 |
|  | Safety transformer | EMC | Interference suppression + immunity according to EN 55015 + EN 61547 |
|  | not dimmable | EMC | Mains harmonics + flicker according to EN 61000-3-2 + EN 61000-3-3 |

Black fields are applicable / gray fields are not applicable

Article No.: 862130

Power supply unit, FLAT, CC, UT500mA/6W

**Dimensions & Weight****Absolute maximum ratings**

| | | | |
|----------------|----------|---------------------------------|------------------------------------|
| Length | 98,00 mm | Operating temperature | -20°C - +50°C |
| Width | 46,00 mm | Case temperature | 80 °C |
| Height | 11,00 mm | max. amount of circuit breakers | B10A=17, B16A=28, C10A=37, C16A=59 |
| Diameter | 0,00 mm | max. inrush current | 10A/300µs |
| Product weight | 45 g | capacitive load | 38,48nF |

Netzgerät, FLAT, CC, UT500mA/6W, Artikel Nr.: 862130

Sehr geehrter Kunde,

vielen Dank das Sie sich für den Kauf unseres Produktes entschieden haben. Es erfüllt die Anforderungen der geltenden europäischen und nationalen Richtlinien.

Um den Zustand des Produktes zu erhalten und einen gefahrlosen Betrieb sicherzustellen, müssen Sie als Anwender diese Produkt-Hinweise und Montageanleitung beachten! Sie enthalten wichtige Informationen zur Inbetriebnahme und Handhabung. Deshalb ist es wichtig, dass Sie diese zum späteren Nachlesen gut aufbewahren.

1. Sicherheitshinweise

Bei Sach- und Personenschäden durch Nichtbeachten der Produkt-Hinweise und Montageanleitung, durch unsachgemäße Handhabung oder für vorgenommene Änderungen übernehmen wir keine Haftung.

Die Installation darf ausschließlich von einer qualifizierten Elektrofachkraft ausgeführt werden.

Bevor Sie den Artikel in Betrieb nehmen, versichern Sie sich, dass dieser auf dem Transportweg nicht beschädigt wurde. Bei Beschädigung an elektrischen Teilen darf eine Inbetriebnahme nicht erfolgen.

Betrieb nur außerhalb der Verpackung.

Das Typenschild darf nicht entfernt werden.

Vor der Installation müssen die gebäudeseitigen Anschlussleitungen spannungsfrei geschaltet und gegen Wiedereinschalten gesichert werden.

Stellen Sie sicher, dass die Anschlusswerte der Stromzufuhr mit den Daten am Typenschild dieses Produktes übereinstimmen.

Wir empfehlen Ihnen, das Produkt mit einer Fehlerstromschutzeinrichtung abzusichern. Beachten Sie die örtlichen Installationsvorschriften.

Bitte darauf achten, dass die Kabel und Stecker frei von Zug- und Drehkräften sind und nicht geknickt werden. Schützen Sie alle Kabel und Isolierungen vor eventuellen Beschädigungen.

Ausgangsleitungen sollten getrennt und im Abstand zu anderen Leitungen verlegt werden. Die Netzanschlussleitungen und die Lampenzuleitungen dürfen sich nicht kreuzen.

Bringen Sie das Produkt nicht mit extremer Hitze oder offener Flamme in Kontakt.

Verwenden Sie das beiliegende Montagematerial nur, wenn es für den Montageuntergrund geeignet ist.

Das Produkt darf unter keinen Umständen mit Gegenständen (Dekorationen) behangen oder mit Dämmmaterial oder ähnlichen Werkstoffen abgedeckt werden.

Überprüfen Sie vor Entsorgung des Verpackungsmaterials, ob alle Bestandteile entnommen sind.

Verpackungsmaterial von Kindern und Haustieren fernhalten. Vorsicht. Die Packung enthält Kleinteile, die von Kindern verschluckt werden könnten.

Netzgerät, FLAT, CC, UT500mA/6W, Artikel Nr.: 862130

2. Bestimmungsgemäße Verwendung

Die Verwendung muss in geschützten und trockenen Innenräumen erfolgen.

3. Pflege und Wartung

Reparaturen dürfen ausschließlich durch den Elektro-Fachmann ausgeführt werden.

Schalten Sie erst das gesamte Produkt spannungsfrei und lassen es abkühlen, bevor Sie Reinigungs- oder Pflegemaßnahmen vornehmen.

Zur Reinigung verwenden Sie ein trockenes oder leicht angefeuchtetes Tuch.

Zur Reinigung verwenden Sie niemals Chemikalien, brennbare Reiniger oder Scheuermittel. Diese können die Oberflächen und/oder die Isolierungen beschädigen.

4. Funktionsstörung

Leuchte über den Schalter eingeschaltet?

Trafo korrekt montiert und verbunden?

Falls vorhanden; Fernbedienung intakt? Kontrolle der Batterien.

Kontrolle der angeschlossenen Leitungen.

Leuchtmittel defekt?

5. Lagerung und Entsorgung

Elektronik-Altgeräte müssen den öffentlichen Sammelstellen zugeführt werden und dürfen nicht als Hausmüll entsorgt werden.

Trocken und vor Verschmutzungen und mechanischen Belastungen geschützt lagern.

Power supply unit, FLAT, CC, UT500mA/6W, Article No.: 862130

Dear customer,

thank you for deciding to purchase our product. The product fulfils the requirements of effective European and national guidelines.

To maintain the condition of the product and to ensure safe operation, you - as the user - must observe the product notes and the operation manual! They contain important information for the start-up and handling. It is important, therefore, that these documents are archived carefully for referring to information at a later stage.

1. Safety Instructions

We are not responsible for any property damage or personal injury caused by failure to observe these product notes and manual, improper handling or unauthorised modifications.

It can only be installed by a qualified electrician.

Make sure that the item has not been damaged during transport before putting the light into operation. It may not be operated if there are any damages to electrical parts.

It may only be operated once removed from the packaging.

The type plate must not be removed.

The connection lines in the building must be disconnected before installation and secured against being switched back on.

Make sure the electrical specifications for the connection lines correspond with the specifications given on the nameplate of this product.

We recommend that you protect the product with a residual-current-operated protective device. Follow all installation regulations applicable at your location.

Make sure that the cables and plugs are not subject to tension or torsional forces and do not bend the cables. Protect all cables and insulation against possible damages.

Output lines should be laid separately and spaced apart from other lines. The power supply cables and the lamp feeders must not cross each other.

Do not allow the product to come into contact with extreme heat or naked flames.

Use the supplied fastening material only when it is suited for the installation background.

The product must not be covered with objects (decorations) or thermally insulating coverings /similar materials.

Before disposal of the packaging material make sure that all components are removed.

Keep packaging material away from the reach of children and pets. The packaging contains small parts that may be swallowed by children.

Power supply unit, FLAT, CC, UT500mA/6W, Article No.: 862130

2. Proper Use

Use the product only in protected and dry interior rooms.

3. Care

Repairs may only be carried out by a qualified electrician.

Disconnect the entire product from the mains first and allow it to cool down before cleaning or maintaining.

Use a dry or slightly moistened cloth for cleaning.

Never use any chemicals, flammable cleaning agents or abrasives. These may cause damage to the surface coating and/or the insulators.

4. Faulty Function

Light switched on at the switch?

Transformer mounted and connected properly?

If available; remote control intact? Check the batteries.

Check the connected lines.

Lamp defective?

5. Storage and Disposal

Used electronic devices must be brought back to public collection points and must not be disposed of as household waste.

Storage in a dry and clean environment. Do not strain the product mechanically during storage.