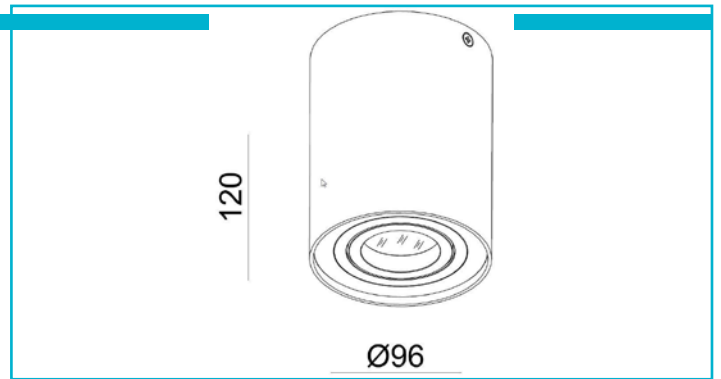


**Deckenaufbauleuchte**  
**Bengala, 1x max. 50 W GU10, Weiß**
**Besonderheiten**

- wechselbares Leuchtmittel
- dreh- und schwenkbar

<b>Gehäusematerial</b>	Aluminium	<b>Durchmesser</b>	96 mm
<b>Gehäusefarbe</b>	Weiß	<b>Sockeldurchmesser</b>	96 mm
<b>Montageart</b>	Aufbaumontage	<b>Artikelgewicht</b>	470 g
<b>Montageort</b>	Innen	<b>Arbeitstemperatur</b>	-5 bis 40 °C
<b>Montagefläche</b>	Deckenmontage	<b>IP Schutzart</b>	IP 20
<b>Anwendungsbereich</b>	Ungeschützte Außenbereiche begehbar, nicht befahrbar, Überdachte oder teilweise überdachte, befahrbare Außenbereiche, geschützte und ungeschützte Gebäudefassaden, Gebäudeeingänge und Außenwände, Wohnbereiche im Privatbereich		
<b>Schutzklasse</b>	I / Schutzerdung		
<b>max. Leistung</b>	1x max. 50 W		
<b>Eingangsspannung</b>	220-240 V/AC 50 / 60 Hz		
<b>Fassung / Sockel</b>	GU10		
<b>Anzahl Sockel</b>	1 STK		
<b>Dimmbar</b>	Ja		
<b>Ansteuerung</b>	Dimmbar über optionales Leuchtmittel		
<b>Bewegungsmelder</b>	Nein		
<b>Ausführung</b>	Ohne Leuchtmittel		
<b>Schwenkwinkel</b>	30 Grad		
<b>Lichtaustrittsflächen</b>	1		
<b>Lichtcharakteristik</b>	Direkt		
<b>Lichtrichtung</b>	Unten		
<b>Höhe</b>	120 mm		

