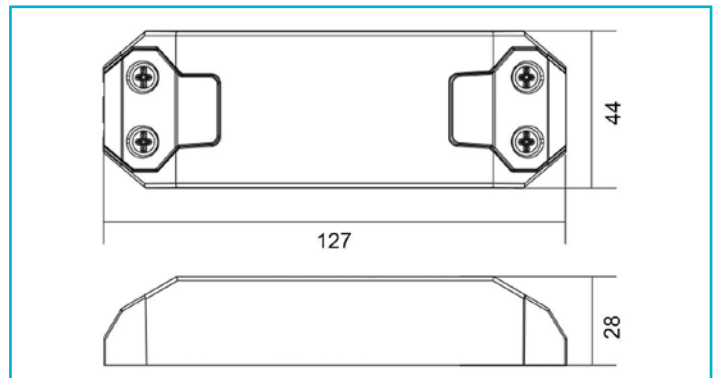


Netzgerät (CC, DC) dimmbar  
 BASIC, DIM, CC, D70020UF/20W



**Besonderheiten**

- dimmbar mit Phasenabschnittdimmern
- flimmerfrei
- kurzschlusssicher, Überlastungsschutz, Überhitzungsschutz

**Gehäusematerial** Kunststoff  
**Gehäusefarbe** Schwarz  
**Funktionen** Kurzschlussfest, Lampenbetriebsgerät  
 110, Möbeleinbau, Schutzkleinspannung,  
 Überlastungsschutz, Übertemperaturschutz

**Betriebsart** Stromkonstant  
**Schutzklasse** II / Schutzisolierung  
**Eingangsspannung** 220-240 V/AC 50 / 60 Hz  
**Leistung** 9,8-19,6 W  
**Ausgangsspannung** 14-28 V/DC  
**Ausgangsstrom** 700 mA  
**Dimmbar** Ja  
**Ansteuerung** Phasenabschnittsdimmer  
**Anzahl Kanäle** 1  
**Leistungsfaktor** 0,97

**Max. Anzahl je LS B10** 8  
**Max. Anzahl je LS B16** 14  
**Max. Anzahl je LS C10** 18  
**Max. Anzahl je LS C16** 29  
**Einschaltstrom max.** 20 A / 300 µs  
**kapazitive Last** 30,67 nF  
**Referenzpunkt tc** 90 °C  
**Arbeitstemperatur** -20 bis 45 °C  
**Lagertemperatur** -20 bis 70 °C  
**IP Schutzart** IP 20

**Lebensdauer** 30000 h

**Länge** 127 mm  
**Breite** 44 mm  
**Höhe** 28 mm  
**Artikelgewicht** 113 g

