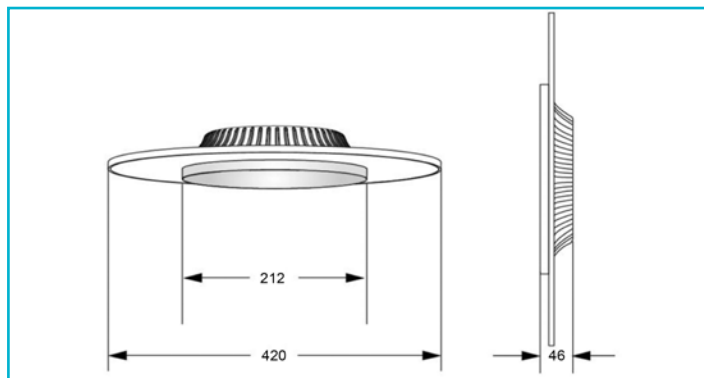


**Deckenaufbauleuchte**  
**Set, Zaniah 420 mm, 24 W, DIM, 3000 K, Cover Grau**



Während die meisten Deckenaufbauleuchten auf ebene Oberflächen und Abdeckungen setzen, stellt die ZANIAH ihr 360°-Leuchtmittel [wahlweise als 12W-, 18W- und 24W-Variante] bewusst in den Vordergrund. Durch die austauschbare Abdeckung lässt sich die ZANIAH auch nach der Installation optisch verändern. Die Abdeckungen gibt es in 8 Farbvarianten und lassen damit viel Spielraum zur Individualisierung.

**Besonderheiten**

- mit farbigen Abdeckungen individualisierbar
- 360° Abstrahlwinkel
- als Wand- und Deckenleuchte einsetzbar

<b>Gehäusematerial</b>	Aluminium
<b>Gehäusefarbe</b>	Dunkelgrau
<b>Material Lichtaustritt</b>	Kunststoff
<b>Montageart</b>	Aufbaumontage
<b>Montageort</b>	Innen
<b>Montagefläche</b>	Deckenmontage
<b>Schutzklasse</b>	II / Schutzisolierung
<b>Leistungsaufnahme</b>	24 W
<b>Leistungsaufnahme Bereitschaftsmodus</b>	0,5 W
<b>Eingangsspannung</b>	220-240 V/AC 50 / 60 Hz
<b>Netzgerät inkl.</b>	Ja
<b>Dimmbar</b>	Ja
<b>Ansteuerung</b>	Phasenanschnittsdimmer, Phasenabschnittsdimmer
<b>Bewegungsmelder</b>	Nein

<b>Arbeitstemperatur</b>	-20 bis 45 °C
<b>Lagertemperatur</b>	-10 bis 60 °C
<b>IP Schutzart</b>	IP 20
<b>IK Schutzklasse</b>	IK05
<b>Max. Anzahl je LS B10</b>	50 STK
<b>Max. Anzahl je LS B16</b>	80 STK
<b>Max. Anzahl je LS C10</b>	50 STK
<b>Max. Anzahl je LS C16</b>	80 STK
<b>Lebensdauer L70 / B50</b>	50000 h
<b>Schaltzyklen</b>	25000
<b>Energieverbrauch</b>	24 kWh/1000h
<b>EEI</b>	F

<b>Lichtquelle</b>	LED, Lichtquelle nicht wechselbar
<b>Farbtemperatur</b>	3000 K
<b>Farbkonsistenz</b>	6 SDCM
<b>Farbkonsistenz Lichtquelle</b>	6 SDCM
<b>Farbwiedergabe (Ra)</b>	80
<b>Bemessungslichtstrom</b>	2565 lm
<b>Lichtausbeute</b>	106,9 lm/W
<b>Abstrahlwinkel</b>	120 Grad
<b>120°/Verteilungscharakteristik</b>	NDLS
<b>Lichtaustrittsflächen</b>	2
<b>Lichtcharakteristik</b>	Direkt, Indirekt
<b>Lichttrichtung</b>	Unten, Hinten
<b>Höhe</b>	46 mm
<b>Durchmesser</b>	420 mm

