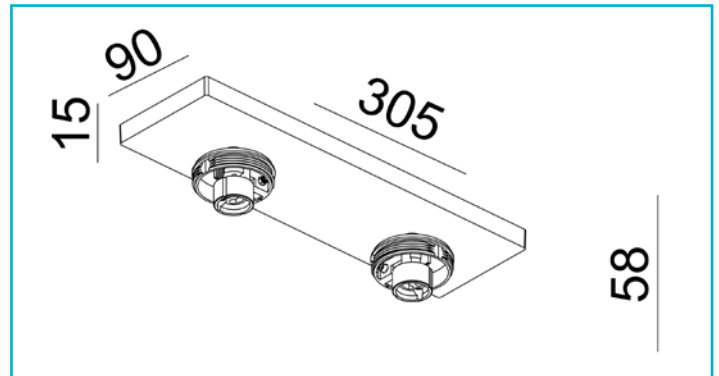


Deckenaufbauleuchte
Can Tilt Square Base, 2x 7,5 W GU10, Schwarz


Die CAN-Deckenaufbauleuchte bietet eine zuverlässige und vielseitige Beleuchtungslösung für gewerbliche und private Anwendungen. Speziell entwickelt für den Einsatz in Feuchträumen, ist die Leuchte als IP44-Version verfügbar. Der weit verbreitete GU10-Sockel ermöglicht einen schnellen und einfachen Austausch von Leuchtmitteln, während das schraubbare Zylindergehäuse einen werkzeugfreien Zugang bietet. Dank der Steckklemmen für starre und flexible Leitungen ist die Montage unkompliziert. Die CAN-Deckenaufbauleuchte ist Teil einer vielseitigen Leuchtenserie, die auch Pendel-, Wand-, Lese- und Außenleuchten umfasst.

Besonderheiten

- flacher und dezenter Leuchtensockel
- durch Zylindergehäuse in 6 verschiedenen Farben individualisierbar

Gehäusematerial	Aluminium
Gehäusefarbe	Schwarz
Schutzklasse	I / Schutzerdung
max. Leistung	2x max. 7,5 W
Eingangsspannung	220-240 V/AC 50 / 60 Hz
Fassung / Sockel	GU10
Anzahl Sockel	2 STK
Dimmbar	Ja
Ansteuerung	Dimmbar über optionales Leuchtmittel
Bewegungsmelder	Nein
Ausführung	Ohne Leuchtmittel
Schwenkwinkel	90 Grad
Drehwinkel	350 Grad
Lichtaustrittsflächen	2
Lichtcharakteristik	Direkt
Lichttrichtung	Unten
Länge	305 mm
Breite	90 mm
Höhe	58 mm
Sockellänge	305 mm
Sockel L x B x H	305 x 90 x 15 mm
Sockelbreite	90 mm
Sockelhöhe	15 mm
Artikelgewicht	423 g
Arbeitstemperatur	-5 bis 40 °C
Lagertemperatur	-20 bis 60 °C
IP Schutzart	IP 20

