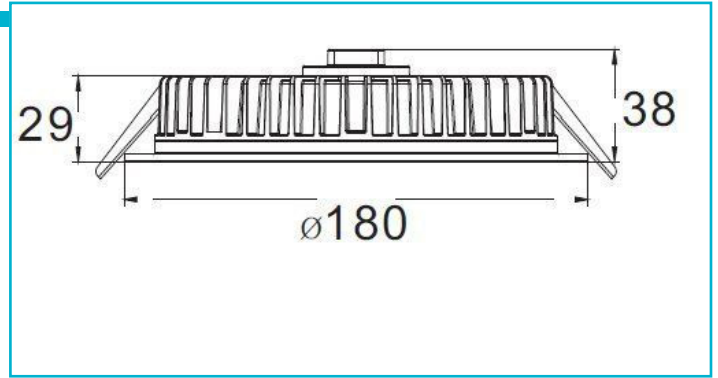


Downlight
LED Panel Round III, 20 W, 3000 K, Weiß
**Besonderheiten**

- individuell mit Netzgerät kombinierbar [exkl.]

Gehäusematerial	Aluminium
Gehäusefarbe	Weiß
Material Lichtaustritt	Kunststoff
Montageart	Einbaumontage
Montageort	Innen
Montagefläche	Deckenmontage
Schutzklasse	III / Schutzkleinspannung
Betriebsart	Stromkonstant
Leistungsaufnahme	20 W
Leistungsaufnahme Bereitschaftsmodus	0,5 W
Eingangsspannung	28 V/DC
Bemessungsstrom	700 mA
Netzgerät inkl.	Nein
Anschlussleitung Sekundär	Ja
Dimmbar	Nein
Ansteuerung	Dimmbar über optionales Netzgerät
Bewegungsmelder	Nein
Lichtquelle	LED, Lichtquelle nicht wechselbar
Farbtemperatur	3000 K
Farbkonsistenz	6 SDCM
Farbkonsistenz Lichtquelle	6 SDCM
Farbwiedergabe (Ra)	80
Bemessungslichtstrom	1980 lm
Lichtausbeute	99 lm/W
Abstrahlwinkel	100 Grad
120°/Verteilungscharakteristik	DLS
Lichtaustrittsflächen	1
Lichtcharakteristik	Direkt
Lichtrichtung	Unten

Höhe	38 mm
Durchmesser	180 mm
Produktmaß Einbautiefe	36 mm
Ausschnittsmaß Durchmesser	160 mm
Artikelgewicht	540 g
Arbeitstemperatur	-5 bis 40 °C
Lagertemperatur	-10 bis 40 °C
IP Schutzart	IP 20
Lebensdauer L70 / B50	30000 h
Schaltzyklen	15000
Energieverbrauch	20 kWh/1000h
EEL	G

