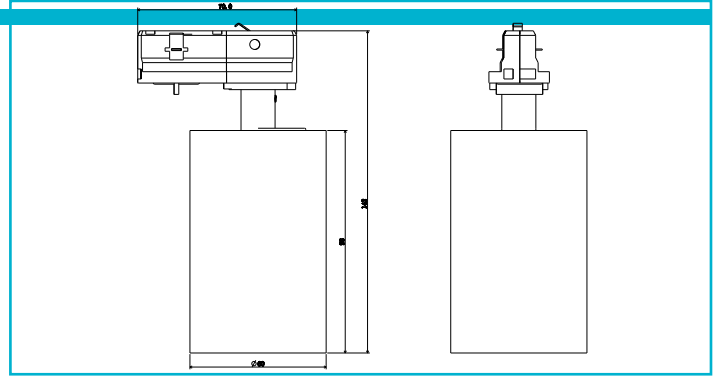


1-Phasen-Spot
Can, 1x max. 7,5 W, GU10, Schwarz


Der CAN-Spot für das 1-Phasenstromschienensystem bietet eine robuste und flexible Beleuchtungslösung für gewerbliche und private Anwendungen. Der GU10-Sockel ermöglicht einen schnellen und unkomplizierten Leuchtmittelwechsel, das schraubbare Zylindergehäuse einen werkzeuglosen Zugang. Der CAN-Spot für das 1-Phasenstromschienensystem ist Teil einer umfangreichen Leuchtenserie, die auch als Pendel-, Wand-, Lese- und Außenleuchte erhältlich ist.

Besonderheiten

- individuelle Lichtlösung durch austauschbares Leuchtmittel
- kombinierbar mit der umfangreichen Produktfamilie der CAN - Serie

Gehäusematerial	Aluminium, Polycarbonat
Gehäusefarbe	Schwarz
Montageart	Aufbaumontage
Montageort	Innen
Montagefläche	Deckenmontage
Schutzklasse	I / Schutzerdung
max. Leistung	1x max. 7,5 W
Eingangsspannung	220-240 V/AC 50 / 60 Hz
Fassung / Sockel	GU10
Anzahl Sockel	1 STK
Dimmbar	Ja
Ansteuerung	Dimmbar über optionales Leuchtmittel
Bewegungsmelder	Nein
Ausführung	Ohne Leuchtmittel
Schwenkwinkel	90 Grad
Drehwinkel	350 Grad
Lichtaustrittsflächen	1
Lichtcharakteristik	Direkt
Lichtrichtung	Unten
Höhe	134 mm
Durchmesser	60 mm
Artikelgewicht	192 g
Arbeitstemperatur	-5 bis 40 °C
Lagertemperatur	-10 bis 40 °C
IP Schutzart	IP 20

