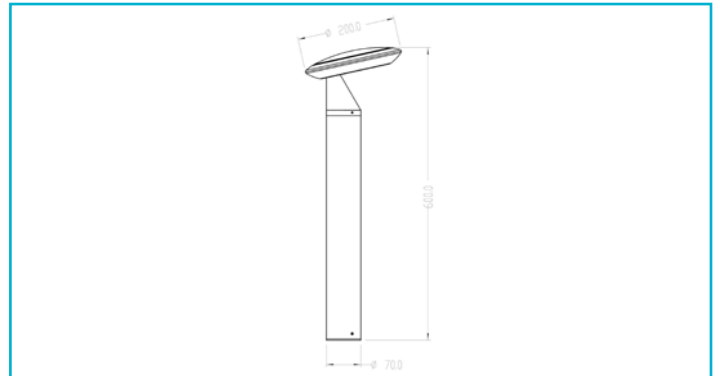


Pollerleuchte
Bermuda 600 mm, DIM, 3000 K, Schwarz


Zugegeben, ein großer Name für eine kleine Leuchte. Doch in ihrer Formgebung präsentiert sich die BERMUDA-Serie zweifelsohne genauso spannend wie das bekannte Dreieck. Der kleine Lichtzwerg ist eine Bereicherung für jeden Garten und fügt sich wie ein kleiner Pilz in jede Außenumgebung ein. Und ganz nebenbei macht er auch als Wandleuchte eine gute Figur.

Besonderheiten

- Design by Johannes Tomm
- exklusiv bei Deko-Light
- Eyecatcher-Außenbeleuchtung
- einfache Montage

Gehäusematerial	Aluminium
Gehäusefarbe	Schwarz
Material Lichtaustritt	Kunststoff
Farbe Lichtaustritt	Weiß
Montageart	Aufbaumontage
Montageort	Außen
Montagefläche	Bodenmontage
Schutzklasse	II / Schutzisolierung
Leistungsaufnahme	10,8 W
Leistungsaufnahme Bereitschaftsmodus	0,5 W
Eingangsspannung	220-240 V/AC 50 / 60 Hz
Netzgerät inkl.	Ja
Dimmbar	Ja
Ansteuerung	Phasenanschnittsdimmer, Phasenabschnittsdimmer
Bewegungsmelder	Nein

Arbeitstemperatur	-20 bis 50 °C
Lagertemperatur	-10 bis 60 °C
IP Schutzart	IP 65
Lebensdauer L70 / B50	50000 h
Schaltzyklen	25000
Energieverbrauch	11 kWh/1000h
EEI	G

Lichtquelle	LED, Lichtquelle nicht wechselbar
Farbtemperatur	3000 K
Farbkonsistenz	6 SDCM
Farbkonsistenz Lichtquelle	6 SDCM
Farbwiedergabe (Ra)	80
Bemessungslichtstrom	600 lm
Lichtausbeute	55,6 lm/W
Abstrahlwinkel	360 Grad
120°/Verteilungscharakteristik	NDLS

Lichtaustrittsflächen	1
Lichtcharakteristik	Direkt
Lichtichtung	Oben, Unten, Seite

Höhe	600 mm
Durchmesser	200 mm

