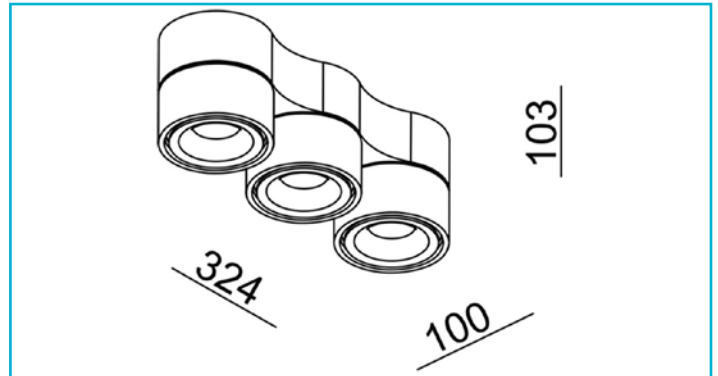


Deckenaufbauleuchte
Uni 2 Triple Tilt, 30 W, DIM, 3000 K, Schwarz


Die UNI II - Serie umfasst hochwertige Aufbauleuchten für den Einsatz an Wänden und Decken in Gewerbe- und Privaträumen. Die dreh- und schwenkbaren Leuchtenköpfe sind mit warmweißen COB-LEDs ausgestattet und lassen sich bei Bedarf bündig auf den Sockel klappen, um wie ein Deckenspot senkrecht nach unten zu strahlen. Neben der einfachen, doppelten und dreifachen Ausführung stehen sowohl eine Mini-Version (mit kleinerem Leuchtenkopf und Sockel) als auch eine MAX - Version zur Verfügung, zudem gibt es auch eine Variante für den Einsatz in Stromschienen.

Besonderheiten

- „Glow“ Effekt am Reflektor Ring
- dreh- und schwenkbar
- mit umfangreichen Zubehör individualisierbar

Gehäusematerial	Aluminium	Länge	324 mm
Gehäusefarbe	Schwarz	Breite	100 mm
Material Lichtaustritt	Kunststoff	Höhe	103 mm
Montageart	Aufbaumontage	Durchmesser	100 mm
Montageort	Innen	Sockellänge	315 mm
Montagefläche	Deckenmontage	Sockel L x B x H	315 x 25 x 14,5 mm
		Sockelbreite	25 mm
		Sockelhöhe	14,5 mm
Schutzklasse	I / Schutzerdung	Arbeitstemperatur	-5 bis 40 °C
Leistungsaufnahme	30 W	Lagertemperatur	-10 bis 40 °C
Leistungsaufnahme Bereitschaftsmodus	0,5 W	IP Schutzart	IP 20
Eingangsspannung	220-240 V/AC 50 / 60 Hz	Max. Anzahl je LS B10	50 STK
Netzgerät inkl.	Ja	Max. Anzahl je LS B16	80 STK
Dimmbar	Ja	Max. Anzahl je LS C10	50 STK
Ansteuerung	Phasenanschnittsdimmer, Phasenabschnittsdimmer	Max. Anzahl je LS C16	80 STK
Bewegungsmelder	Nein	Lebensdauer L70 / B50	30000 h
Lichtquelle	LED, Lichtquelle nicht wechselbar	Schaltzyklen	15000
Farbtemperatur	3000 K	Energieverbrauch	31 kWh/1000h
Farbkonsistenz	6 SDCM	EEl	G
Farbkonsistenz Lichtquelle	6 SDCM		
Farbwiedergabe (Ra)	90		
Bemessungslichtstrom	2150 lm		
Lichtausbeute	71 lm/W		
Abstrahlwinkel	36 Grad		
Lichtverteilung	Symmetrisch		
120°/Verteilungscharakteristik	DLS		
Schwenkwinkel	90 Grad		
Drehwinkel	350 Grad		
Lichtaustrittsflächen	3		
Lichtcharakteristik	Direkt		
Lichtrichtung	Unten		

