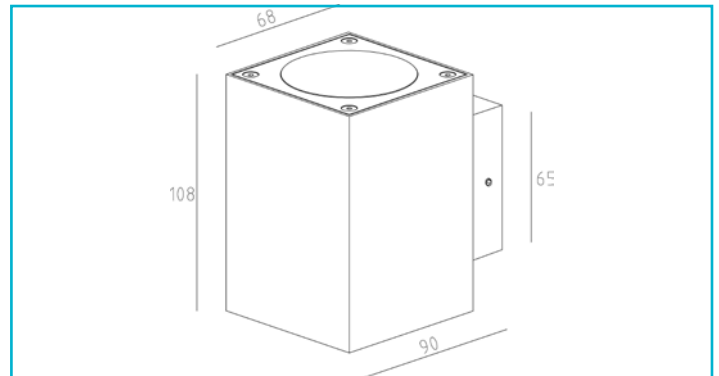


Wandaufbauleuchte
Cubodo 2 Double Mini, 10 W, 3000 K, Dunkelgrau

IP54



Gehäusematerial	Aluminium
Gehäusefarbe	Dunkelgrau
Material Lichtaustritt	Glas
Montageart	Aufbaumontage
Montageort	Außen
Montagefläche	Wandmontage
Schutzklasse	I / Schutzerdung
Leistungsaufnahme	9,9 W
Eingangsspannung	220-240 V/AC 50 / 60 Hz
Netzgerät inkl.	Ja
Dimmbar	Nein
Bewegungsmelder	Nein
Lichtquelle	LED, Lichtquelle nicht wechselbar
Farbtemperatur	3000 K
Farbkonsistenz	6 SDCM
Farbkonsistenz Lichtquelle	6 SDCM
Farbwiedergabe (Ra)	77
Bemessungslichtstrom	440 lm
Lichtausbeute	44,4 lm/W
Abstrahlwinkel	46 Grad
Lichtverteilung	Symmetrisch
120°/Verteilungscharakteristik	NDLS
Lichtaustrittsflächen	2
Lichtcharakteristik	Direkt, Indirekt
Lichtrichtung	Oben, Unten
Länge	90 mm
Breite	68 mm
Höhe	108 mm
Sockellänge	65 mm
Sockel L x B x H	65 x 65 x 20 mm

Sockelbreite	65 mm
Sockelhöhe	20 mm
Arbeitstemperatur	-20 bis 40 °C
Lagertemperatur	-10 bis 60 °C
IP Schutzart	IP 54
Max. Anzahl je LS B10	32 STK
Max. Anzahl je LS B16	51 STK
Max. Anzahl je LS C10	51 STK
Max. Anzahl je LS C16	81 STK
Lebensdauer L70 / B50	30000 h
Schaltzyklen	100000
Energieverbrauch	10 kWh/1000h
EEI	G

