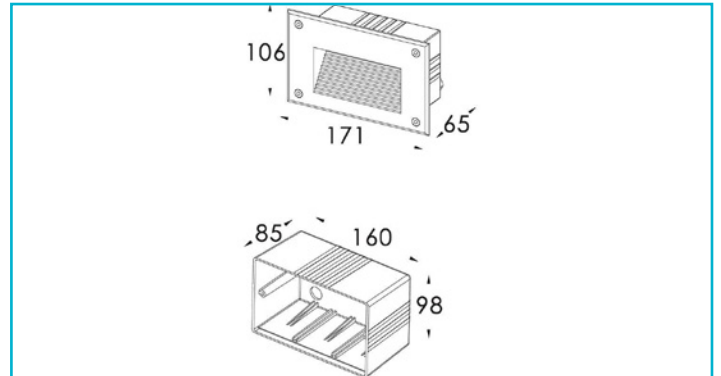


Wandeinbauleuchte
Side II, 1x max. 40 W G9, Silber

IP65



Gehäusematerial	Aluminium
Gehäusefarbe	Silber
Oberflächenstruktur	Matt
Montageart	Einbaumontage
Montageort	Außen
Montagefläche	Wandmontage
Schutzklasse	I / Schutzerdung
max. Leistung	1x max. 40 W
Eingangsspannung	220-240 V/AC 50 / 60 Hz
Fassung / Sockel	G9
Anzahl Sockel	1 STK
Anschlussleitung Primär	Ja
Leitungsende Primär	Anschlussbox
Leitungslänge Primär	0,5 m
Dimmbar	Ja
Ansteuerung	Dimmbar über optionales Leuchtmittel
Bewegungsmelder	Nein
Ausführung	Ohne Leuchtmittel
Lichtaustrittsflächen	1
Lichtcharakteristik	Indirekt
Lichtrichtung	Unten
Länge	171 mm
Breite	106 mm
Höhe	65 mm
Produktmaß Einbautiefe	84 mm
Ausschnittsmaß Länge	160 mm
Ausschnitt L x B	160 x 98 mm
Ausschnittsmaß Breite	98 mm
Artikelgewicht	627 g

Arbeitstemperatur	-20 bis 40 °C
Lagertemperatur	-20 bis 40 °C
IP Schutzart	IP 65

