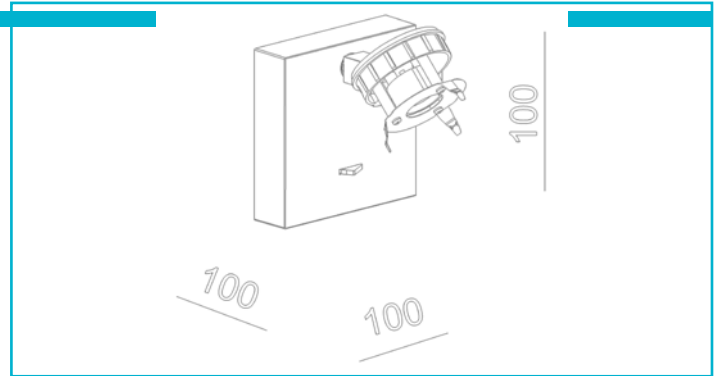


Leseleuchte
Can Tilt Square USB Base, 1x 7,5 W GU10, Weiß


Die CAN-Leseleuchte eckig ist die ideale Wahl für moderne Hotelzimmer und anspruchsvolle Wohnräume. Sie bietet eine praktische Lademöglichkeit für Smartphones und andere Geräte über USB-C und USB-A (nur Art.Nr. 341347 und 341348). Der weit verbreitete GU10-Sockel ermöglicht einen schnellen Leuchtmittelwechsel, das schraubbare Zylindergehäuse einen werkzeuglosen Zugang. Individuelle Akzente lassen sich mit den optionalen, austauschbaren Dekorkorringen setzen. Die CAN-Leseleuchte ist Teil einer vielseitigen Leuchtenfamilie, die auch als Pendel-, Decken-, Wand- und Außenleuchte erhältlich ist.

Besonderheiten

- flacher und dezenter Leuchtensockel
- durch umfangreiches Zubehör individualisierbar
- individuelle Lichtlösung durch austauschbares Leuchtmittel
- durch Zylindergehäuse in 6 verschiedenen Farben individualisierbar
- kombinierbar mit der umfangreichen Produktfamilie der CAN - Serie
- Lademöglichkeit über USB-C / USB-A [nur Art.Nr. 341347 und 341348]

Gehäusematerial	Aluminium
Gehäusefarbe	Weiß
Montageart	Aufbaumontage
Montageort	Innen
Montagefläche	Wandmontage
Schutzklasse	I / Schutzerdung
max. Leistung	1x max. 7,5 W
Eingangsspannung	220-240 V/AC 50 / 60 Hz
Fassung / Sockel	GU10
Anzahl Sockel	1 STK
Dimmbar	Ja
Ansteuerung	Dimmbar über optionales Leuchtmittel
Bewegungsmelder	Nein
Durchmesser einzusetzendes Leuchtmittel max.	50 mm
Ausführung	Ohne Leuchtmittel
Schwenkwinkel	90 Grad
Drehwinkel	340 Grad
Lichtaustrittsflächen	1
Lichtcharakteristik	Direkt
Lichtrichtung	Unten
Höhe	105 mm
Durchmesser	60 mm
Sockellänge	100 mm
Sockelbreite	100 mm
Artikelgewicht	278 g
Arbeitstemperatur	-5 bis 40 °C
Lagertemperatur	-20 bis 60 °C
IP Schutzart	IP 20

