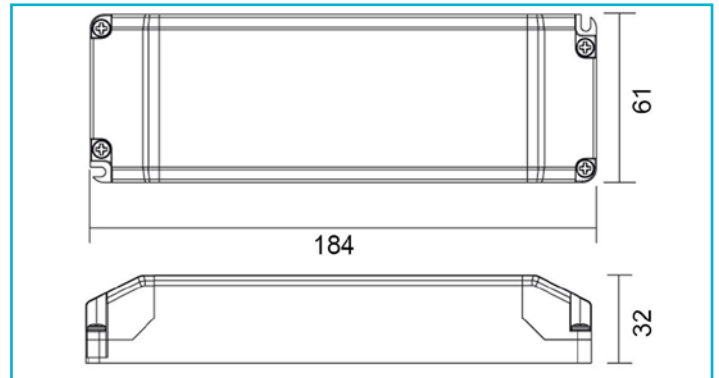


**Netzgerät (CV, DC)
BASIC, CV, Q8H-24-75 W**
**Besonderheiten**

- flimmerfrei
- kurzschluss- und überlastungsfest
- Überhitzungsschutz

Gehäusematerial	Kunststoff
Gehäusefarbe	Schwarz
Funktionen	Kurzschlussfest, Lampenbetriebsgerät 110, Möbeleinbau, Schutzkleinspannung, Überlastungsschutz, Übertemperaturschutz

Betriebsart	Spannungskonstant
Schutzklasse	II / Schutzisolierung
Eingangsspannung	220-240 V/AC 50 / 60 Hz
Leistung	75 W
Ausgangsspannung	24 V/DC
Ausgangsstrom	0-3100 mA
Leistungsfaktor	0,95

Max. Anzahl je LS B10	5
Max. Anzahl je LS B16	9
Max. Anzahl je LS C10	12
Max. Anzahl je LS C16	19
Einschaltstrom max.	50 A / 300 μ s
kapazitive Last	760 nF
Referenzpunkt tc	85 °C
Arbeitstemperatur	-20 bis 50 °C
Lagertemperatur	-20 bis 50 °C
IP Schutzart	IP 20

Lebensdauer 30000 h

Länge	184 mm
Breite	61 mm
Höhe	32 mm
Artikelgewicht	260 g

