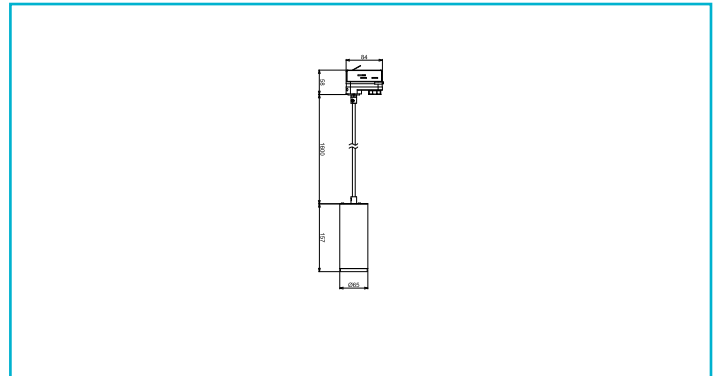


3-Phasen-Pendelleuchte
Lucea 10, 10 W, 1800-2700 K, Weiß
**Besonderheiten**

- besonders weiches Textilkabel
- Dim-to-warm 1.800K - 2.700K
- inkl. schwarzem Reflektor-Ring

Gehäusematerial	Aluminium	Artikelgewicht	589 g
Gehäusefarbe	Weiß	Arbeitstemperatur	-20 bis 40 °C
Material Lichtaustritt	PMMA	Lagertemperatur	-20 bis 65 °C
Halogenfrei	Nein	IP Schutzart	IP 20
Montageart	Einbaumontage	IK Schutzklasse	IK03
Montageort	Innen	Max. Anzahl je LS B10	107 STK
Montagefläche	Deckenmontage	Max. Anzahl je LS B16	172 STK
Funktionen	Dim to warm, Phasenschalter	Max. Anzahl je LS C10	107 STK
		Max. Anzahl je LS C16	172 STK
Schutzklasse	I / Schutzerdung	Lebensdauer L70 / B50	50000 h
Leistungsaufnahme	10 W	Schaltzyklen	100000
Leistungsaufnahme Bereitschaftsmodus	0,5 W	Energieeffizienzklasse Lichtquelle	Dieses Produkt enthält eine Lichtquelle der Energieeffizienzklasse F.
Eingangsspannung	200-240 V/AC 50 / 60 Hz		
Netzgerät inkl.	Ja		
Dimmbar	Ja		
Ansteuerung	Phasenanschnittsdimmer, Phasenabschnittsdimmer		
Bewegungsmelder	Nein		
Lichtquelle	LED, Lichtquelle wechselbar TC		
Lichtfarbe	Warmweiß (WW)		
Farbtemperatur	1800-2700 K		
Farbkonsistenz	6 SDCM		
Farbkonsistenz Lichtquelle	6 SDCM		
Farbwiedergabe (Ra)	90		
Bemessungslichtstrom	750 lm		
Lichtausbeute	75 lm/W		
Abstrahlwinkel	36 Grad		
Lichtverteilung	Symmetrisch		
Höhe	157 mm		
Durchmesser	65 mm		
Pendellänge max.	1800 mm		

