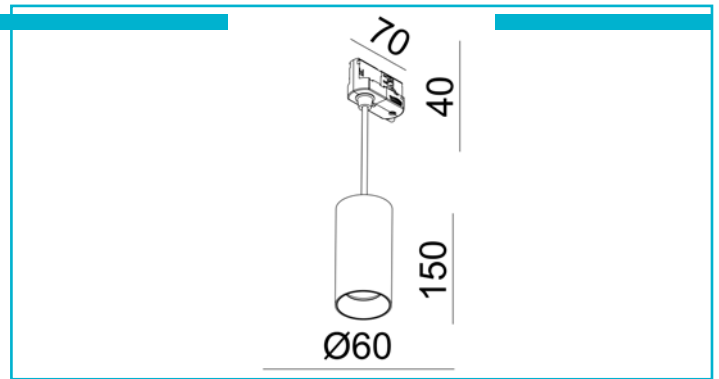


3-Phasen-Pendelleuchte
Can 150, 1x max. 7,5 W, GU10, Weiß


Die Pendelleuchte CAN für das 3-Phasen Stromschienensystem in den Längen 150 mm und 350 mm verbindet modernes Design mit praktischer Funktionalität. Der GU10-Sockel ermöglicht einen einfachen und schnellen Leuchtmittelwechsel. Der Schraubzylinder ermöglicht eine werkzeuglose Wartung und optionale Dekorringe bieten die Möglichkeit, farbliche Akzente zu setzen. Die Pendelleuchte für das 3-Phasen Stromschienensystem ist Teil der CAN-Serie, die auch Decken-, Wand-, Lese- und Außenleuchten umfasst und somit vielfältige Einsatzmöglichkeiten bietet, sowohl im privaten wie im gewerblichen Bereich.

Besonderheiten

- durch umfangreiches Zubehör individualisierbar
- individuelle Lichtlösung durch austauschbares Leuchtmittel
- kombinierbar mit der umfangreichen Produktfamilie der CAN - Serie

Gehäusematerial	Aluminium
Gehäusefarbe	Weiß
Montageart	Aufbaumontage
Montageort	Innen
Montagefläche	Deckenmontage
Schutzklasse	I / Schutzerdung
max. Leistung	1x max. 7,5 W
Leistung	7,5 W
Eingangsspannung	220-240 V/AC 50 / 60 Hz
Fassung / Sockel	GU10
Anzahl Sockel	1 STK
Dimmbar	Ja
Ansteuerung	Dimmbar über optionales Leuchtmittel
Bewegungsmelder	Nein
Durchmesser einzusetzendes Leuchtmittel max.	50 mm
Ausführung	Ohne Leuchtmittel
Lichtaustrittsflächen	1
Lichtcharakteristik	Direkt
Lichtrichtung	Unten
Höhe	150 mm
Durchmesser	60 mm
Pendellänge max.	1500 mm
Artikelgewicht	355 g
Arbeitstemperatur	-5 bis 40 °C
Lagertemperatur	-20 bis 60 °C
IP Schutzart	IP 20

