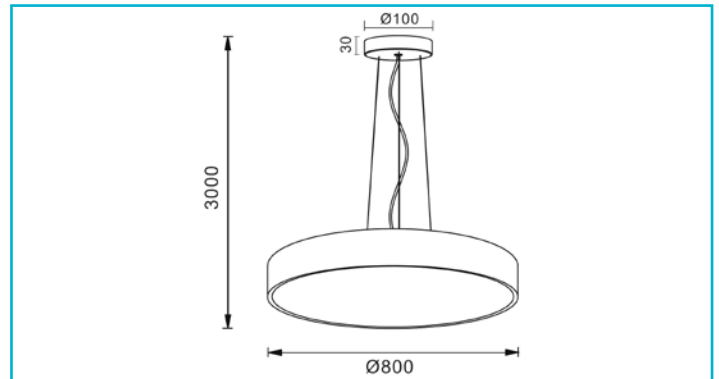


Pendelleuchte**Menkar 800 mm, 90 W, 3000/4000 K, Kaffee**

Die Pendelleuchten der MENKAR - Serie überzeugen mit cleveren Beleuchtungsfunktionen und hochwertigem Aluminium-Akzenten. Das separate Rücklicht (ca. 15 - 20 % indirekter Lichtanteil) ermöglicht eine dauerhafte indirekte Beleuchtung. Über einen CCT-Switch lässt sich die Lichtfarbe in 2 Stufen [3000/4000K] einstellen.

Besonderheiten

- indirekte und direkte Beleuchtung
- hohe Lichtstärke
- Lichtfarbe in zwei Stufen einstellbar
- Abhängung bis zu 1800/3000 mm [modellabhängig]
- optional mit Streuscheibe für UGR<19

Gehäusematerial	Aluminium	IP Schutzart	IP 20
Gehäusefarbe	Kaffee	IK Schutzklasse	IK04
Oberflächenstruktur	Gebürstet	Lebensdauer L70 / B50	30000 h
Material Lichtaustritt	Acryl	Schaltzyklen	20000
Schutzklasse	I / Schutzerdung	Energieverbrauch	90 kWh/1000h
Leistungsaufnahme	90 W	Energieeffizienzklasse Lichtquelle	Dieses Produkt enthält Lichtquellen der Energieeffizienzklassen E und F.
Eingangsspannung	220-240 V/AC 50 / 60 Hz		
Netzgerät inkl.	Ja		
Dimmbar	Ja		
Ansteuerung	Phasenanschnittsdimmer, Phasenabschnittsdimmer		
Bewegungsmelder	Nein		
Lichtquelle	LED, Lichtquelle wechselbar TC		
Farbtemperatur	3000/4000 K		
Farbkonsistenz	6 SDCM		
Farbkonsistenz Lichtquelle	6 SDCM		
Farbwiedergabe (Ra)	80		
Bemessungslichtstrom	8400/8700 lm		
Lichtverteilung	Symmetrisch		
Lichtaustrittsflächen	2		
Lichtcharakteristik	Direkt, Indirekt		
Lichtrichtung	Oben, Unten		
Höhe	90 mm		
Durchmesser	800 mm		
Sockelhöhe	30 mm		
Sockel H x Ø	30 x 150 mm		
Sockeldurchmesser	150 mm		
Pendellänge max.	3000 mm		
Arbeitstemperatur	-10 bis 45 °C		
Lagertemperatur	-10 bis 45 °C		

