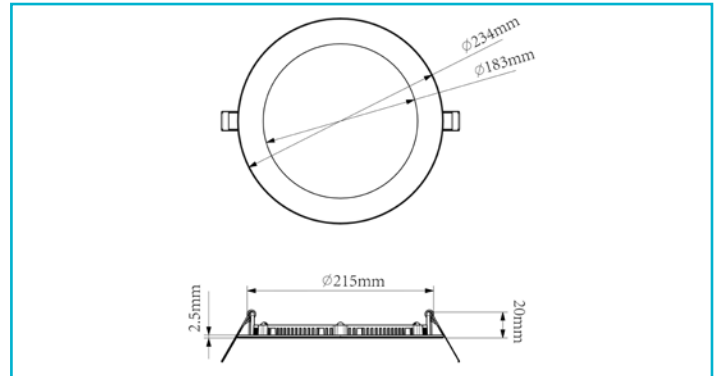


Downlight
Anik Round 220, 17 W, DIM, 3000 K, Weiß


Das LED-Downlight ANIK ROUND ist eine hochwertige Lichtlösung für vielfältige Anwendungen – beispielsweise in Empfangsbereichen, Büros, Konferenzräumen, Shops, Verkaufsflächen, Hotels, der Gastronomie sowie in Bädern und WCs. Sie überzeugt durch eine gleichmäßige, breit streuende Lichtverteilung mit einem Abstrahlwinkel von 120° und eine sehr hohe Farbwiedergabe ($R_a \geq 90$). Dank Schutzart IP44 nach unten im eingebauten Zustand ist es auch für feuchte Umgebungen geeignet. Die Leuchte ist mit externen Netzgeräten kombinierbar und dadurch dimmbar. Die Serie ANIK ROUND deckt ein breites Leistungsspektrum von 9 W bis 30 W ab und ist in den Farbtemperaturen 2700 K, 3000 K und 4000 K

Besonderheiten

- spritzwassergeschützt [nach unten im eingebauten Zustand]
- sehr geringe Einbautiefe [max. 36mm]
- gleichmäßige und breite Lichtverteilung
- sehr hohe Farbwiedergabe

Gehäusematerial	Aluminium, Stahl, PMMA - Polymethylmethacrylat	Lichtrichtung	Unten
Gehäusefarbe	Weiß	Höhe	20 mm
Oberflächenstruktur	Pulverbeschichtet, Feinstruktur, Matt	Durchmesser	234 mm
Material Lichtaustritt	Kunststoff	Produktmaß Einbautiefe	17,5 mm
Farbe Lichtaustritt	Weiß	Ausschnittsmaß Durchmesser	222 mm
Montageart	Einbaumontage	Artikelgewicht	495 g
Montageort	Innen	Arbeitstemperatur	-10 bis 45 °C
Montagefläche	Deckenmontage	Lagertemperatur	-20 bis 60 °C
Schutzklasse	III / Schutzkleinspannung	Oberflächentemperatur max.	45 °C
Betriebsart	Stromkonstant	IP Schutzart	IP 20, IP 44
Leistungsaufnahme	17 W	IK Schutzklasse	IK05
Eingangsspannung	32-37 V/DC	Lebensdauer L70 / B50	50000 h
Bemessungsstrom	500 mA	Lebensdauer L80 / B10	26000 h
Netzgerät inkl.	Nein	Lebensdauer L80 / B50	31000 h
Dimmbar	Ja	Schaltzyklen	100000 STK
Ansteuerung	Dimmbar über optionales Netzgerät	Energieverbrauch	17 kWh/1000h
Bewegungsmelder	Nein	Energieeffizienzklasse Lichtquelle	Dieses Produkt enthält eine Lichtquelle der Energieeffizienzklasse G
Lichtquelle	LED, Lichtquelle nicht wechselbar		
Farbtemperatur	3000 K		
Farbkonsistenz	5 SDCM		
Farbkonsistenz Lichtquelle	3 SDCM		
Farbwiedergabe (Ra)	90		
Bemessungslichtstrom	2080 lm		
Lichtausbeute	122,35 lm/W		
Abstrahlwinkel	120 Grad		
UGR	19		
Lichtaustrittsflächen	1 STK		
Lichtcharakteristik	Direkt		

