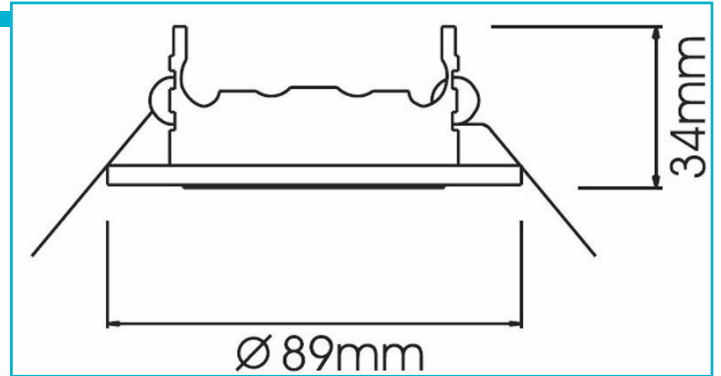


**Einbaustrahler**  
**Basic Round, Tilt, 1x max 50 W MR16, Hellgrau**


<b>Gehäusematerial</b>	Metall
<b>Gehäusefarbe</b>	Hellgrau
<b>Oberflächenstruktur</b>	Matt
<b>Montageart</b>	Einbaumontage
<b>Montageort</b>	Innen
<b>Montagefläche</b>	Deckenmontage
<b>Schutzklasse</b>	III / Schutzkleinspannung
<b>Betriebsart</b>	Spannungskonstant
<b>max. Leistung</b>	1x max. 50 W
<b>Eingangsspannung</b>	12 V/AC/DC
<b>Fassung / Sockel</b>	GU5.3 / MR16
<b>Anzahl Sockel</b>	1 STK
<b>Netzgerät inkl.</b>	Nein
<b>Anschlussleitung Sekundär</b>	Ja
<b>Dimmbar</b>	Ja
<b>Ansteuerung</b>	Dimmbar über optionales Leuchtmittel
<b>Bewegungsmelder</b>	Nein
<b>Ausführung</b>	Ohne Leuchtmittel
<b>Schwenkwinkel</b>	30 Grad
<b>Lichtaustrittsflächen</b>	1
<b>Lichtcharakteristik</b>	Direkt
<b>Lichtrichtung</b>	Unten
<b>Durchmesser</b>	89 mm
<b>Produktmaß Einbautiefe</b>	65 mm
<b>Ausschnittsmaß Durchmesser</b>	68 mm
<b>Artikelgewicht</b>	76,3 g
<b>Arbeitstemperatur</b>	-5 bis 40 °C
<b>IP Schutzart</b>	IP 20

