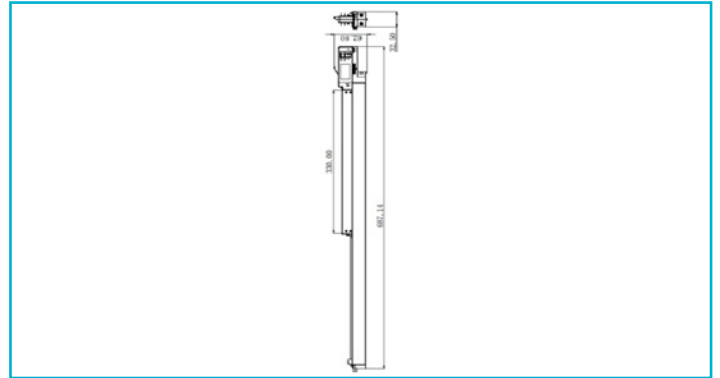
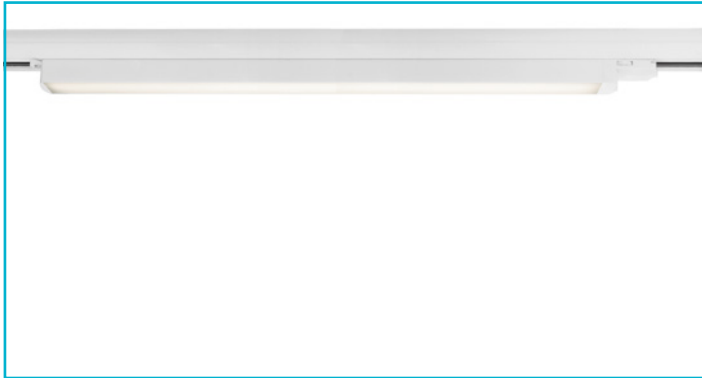


**3-Phasenleuchte**  
**Linear 60, 18 W, 4000 K, Weiß**
**Besonderheiten**

- geringe Aufbauhöhe
- homogene Ausleuchtung

<b>Gehäusematerial</b>	Aluminium	<b>IP Schutzart</b>	IP 20
<b>Gehäusefarbe</b>	Weiß	<b>Lebensdauer L70 / B50</b>	43800 h
<b>Oberflächenstruktur</b>	Matt	<b>Schaltzyklen</b>	50000
<b>Material Lichtaustritt</b>	Polycarbonat - PC	<b>Energieverbrauch</b>	18 kWh/1000h
<b>Funktionen</b>	Phasenschalter	<b>EEL</b>	E
<b>Schutzklasse</b>	II / Schutzisolierung		
<b>Leistungsaufnahme</b>	18 W		
<b>Eingangsspannung</b>	200-240 V/AC 50 / 60 Hz		
<b>Netzgerät inkl.</b>	Ja		
<b>Dimmbar</b>	Nein		
<b>Bewegungsmelder</b>	Nein		
<b>Lichtquelle</b>	LED, Lichtquelle nicht wechselbar		
<b>Lichtfarbe</b>	Neutralweiß (NW)		
<b>Farbtemperatur</b>	4000 K		
<b>Farbkonsistenz</b>	6 SDCM		
<b>Farbkonsistenz Lichtquelle</b>	6 SDCM		
<b>Farbwiedergabe (Ra)</b>	80		
<b>Bemessungslichtstrom</b>	2300 lm		
<b>Lichtausbeute</b>	127,8 lm/W		
<b>Abstrahlwinkel</b>	110 Grad		
<b>120°/Verteilungscharakteristik</b>	DLS		
<b>Lichtaustrittsflächen</b>	1		
<b>Lichtcharakteristik</b>	Direkt		
<b>Lichtrichtung</b>	Unten		
<b>Länge</b>	687 mm		
<b>Breite</b>	32 mm		
<b>Höhe</b>	62 mm		
<b>Artikelgewicht</b>	520 g		
<b>Arbeitstemperatur</b>	-25 bis 45 °C		
<b>Lagertemperatur</b>	-25 bis 50 °C		

