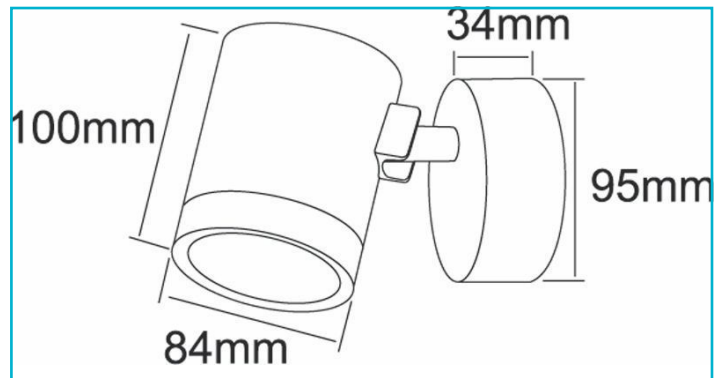


**Wandaufbauleuchte**  
**Mobby II, 10 W, DIM, 3000 K, Schwarz**


Die MOBBY II ist eine moderne IP55-Wandaufbauleuchte für den Einsatz im Außenbereich – wahlweise erhältlich als SINGLE-Variante mit nach unten gerichtetem Lichtaustritt oder als DOUBLE-Variante mit beidseitigem Lichtaustritt. Das warmweiße Licht (3.000 K) der kompakten MOBBY II sorgt an Hauswänden, Säulen und anderen Bereichen für ein angenehmes, einladendes Ambiente.

<b>Gehäusematerial</b>	Aluminium
<b>Gehäusefarbe</b>	Schwarz
<b>Montageart</b>	Aufbaumontage
<b>Montageort</b>	Außen
<b>Montagefläche</b>	Wandmontage
<b>Schutzklasse</b>	I / Schutzerdung
<b>Leistungsaufnahme</b>	9,9 W
<b>Leistungsaufnahme Bereitschaftsmodus</b>	0,5 W
<b>Eingangsspannung</b>	220-240 V/AC 50 / 60 Hz
<b>Netzgerät inkl.</b>	Ja
<b>Dimmbar</b>	Ja
<b>Ansteuerung</b>	Phasenanschnittsdimmer, Phasenabschnittsdimmer
<b>Bewegungsmelder</b>	Nein
<b>Lichtquelle</b>	LED, Lichtquelle nicht wechselbar
<b>Farbtemperatur</b>	3000 K
<b>Farbkonsistenz</b>	6 SDCM
<b>Farbkonsistenz Lichtquelle</b>	6 SDCM
<b>Farbwiedergabe (Ra)</b>	80
<b>Bemessungslichtstrom</b>	810 lm
<b>Lichtausbeute</b>	81,8 lm/W
<b>Abstrahlwinkel</b>	53 Grad
<b>120°/Verteilungscharakteristik</b>	DLS
<b>Schwenkwinkel</b>	90 Grad
<b>Lichtaustrittsflächen</b>	1
<b>Lichtcharakteristik</b>	Direkt
<b>Lichtrichtung</b>	Unten
<b>Höhe</b>	100 mm
<b>Durchmesser</b>	84 mm
<b>Sockelhöhe</b>	34 mm

<b>Sockel H x Ø</b>	34 x 95 mm
<b>Sockeldurchmesser</b>	95 mm
<b>Arbeitstemperatur</b>	-20 bis 40 °C
<b>Lagertemperatur</b>	-10 bis 60 °C
<b>IP Schutzart</b>	IP 55
<b>Lebensdauer L70 / B50</b>	30000 h
<b>Schaltzyklen</b>	100000
<b>Energieverbrauch</b>	10 kWh/1000h
<b>EEL</b>	G

