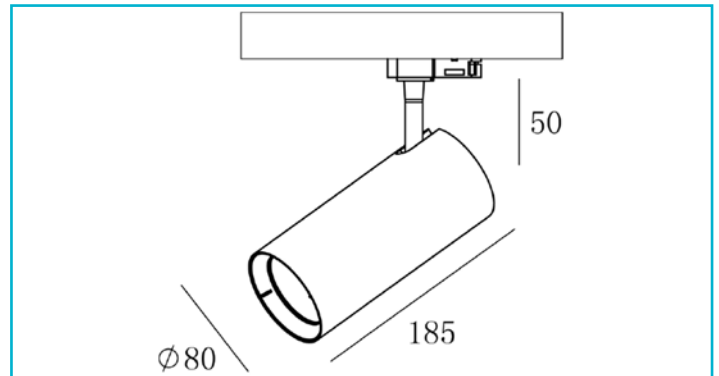


3-Phasen-Spot
Horus, 20 W, 3000 K, Weiß


Wer einen schlanken, leistungsstarken und flexibel einsetzbaren 3-Phasen Strahler sucht, wird an der Horus nicht vorbeikommen. Das schlanke Gehäuse und das matte Finish der Oberfläche, kombiniert mit dem leistungsstarken Chip durch alle Wattagen, macht die Horus zu einem wahren Alleskönner auf seinem Gebiet.

Besonderheiten

- geringer Blendwert
- dreh- und schwenkbar

Gehäusematerial	Kunststoff	Arbeitstemperatur	-20 bis 40 °C
Gehäusefarbe	Weiß	Lagertemperatur	-20 bis 40 °C
Oberflächenstruktur	Matt	IP Schutzart	IP 20
Material Lichtaustritt	Kunststoff	Lebensdauer L70 / B50	54000 h
Farbe Lichtaustritt	Weiß	Schaltzyklen	30000
Funktionen	Phasenschalter	Energieverbrauch	20 kWh/1000h
Schutzklasse	I / Schutzerdung	EEI	F
Leistungsaufnahme	20 W		
Eingangsspannung	220-240 V/AC 50 / 60 Hz		
Netzgerät inkl.	Ja		
Dimmbar	Nein		
Bewegungsmelder	Nein		
Lichtquelle	LED, Lichtquelle nicht wechselbar		
Lichtfarbe	Warmweiß (WW)		
Farbtemperatur	3000 K		
Farbkonsistenz	6 SDCM		
Farbkonsistenz Lichtquelle	6 SDCM		
Farbwiedergabe (Ra)	80		
Bemessungslichtstrom	1705 lm		
Lichtausbeute	85,3 lm/W		
Abstrahlwinkel	40 Grad		
UGR	19		
Lichtverteilung	Symmetrisch		
120°/Verteilungscharakteristik	DLS		
Schwenkwinkel	350 Grad		
Lichtaustrittsflächen	1		
Lichtcharakteristik	Direkt		
Lichtrichtung	Unten		
Höhe	185 mm		
Durchmesser	80 mm		
Artikelgewicht	651 g		

