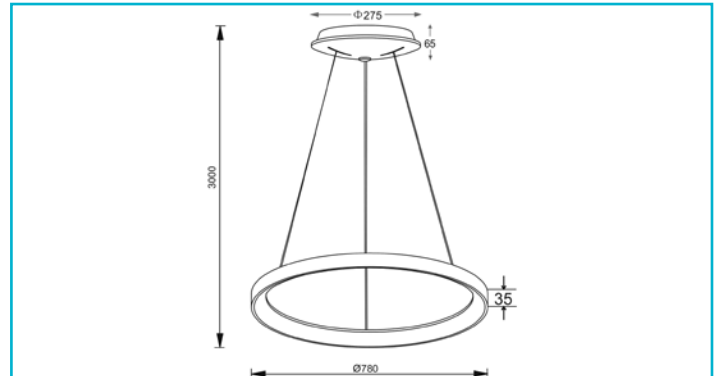


Pendelleuchte
Merope 800, 60 W, DIM, 3000/4000 K, Schwarz


Die Pendelleuchten der MEROPE-Serie vereinen zeitlose Eleganz und reduzierte Modernität. Erhältlich in den Durchmessern 380, 580 und 780 mm, lässt sich die Lichtfarbe [3000/4000K] vor der Installation über einen CCT-Switch auswählen. Die Außenseite setzt auf gebürstetes Aluminium in den Farben Kaffee und Silber bzw. matt gepulvert in Weiß und Schwarz.

Besonderheiten

- Lichtfarbe in zwei Stufen einstellbar
- Abhängung bis zu 1800/3000 mm [modellabhängig]

Gehäusematerial	Aluminium	Sockel H x Ø	65 x 275 mm
Gehäusefarbe	Schwarz	Sockeldurchmesser	275 mm
Oberflächenstruktur	Matt	Pendellänge max.	3000 mm
Material Lichtaustritt	Acryl	Arbeitstemperatur	-10 bis 45 °C
Oberfläche Lichtaustritt	Satiniert	Lagertemperatur	-10 bis 45 °C
Montageart	Aufbaumontage	IP Schutzart	IP 20
Montageort	Innen	IK Schutzklasse	IK04
Montagefläche	Deckenmontage	Max. Anzahl je LS B10	17 STK
Schutzklasse	I / Schutzerdung	Max. Anzahl je LS B16	28 STK
Leistungsaufnahme	60 W	Max. Anzahl je LS C10	37 STK
Eingangsspannung	220-240 V/AC 50 / 60 Hz	Max. Anzahl je LS C16	59 STK
Netzgerät inkl.	Ja	Lebensdauer L70 / B50	30000 h
Dimmbar	Ja	Schaltzyklen	20000
Ansteuerung	Phasenanschnittsdimmer, Phasenabschnittsdimmer	Energieverbrauch	60 kWh/1000h
Bewegungsmelder	Nein	Energieeffizienzklasse Lichtquelle	Dieses Produkt enthält eine Lichtquelle der Energieeffizienzklasse F.
Lichtquelle	LED, Lichtquelle wechselbar TC		
Farbtemperatur	3000/4000 K		
Farbkonsistenz	6 SDCM		
Farbkonsistenz Lichtquelle	6 SDCM		
Farbwiedergabe (Ra)	80		
Bemessungslichtstrom	4800/4900 lm		
Lichtausbeute	81,7 lm/W		
Lichtverteilung	Symmetrisch		
Lichtaustrittsflächen	1		
Lichtcharakteristik	Direkt, Indirekt		
Lichttrichtung	Oben, Unten		
Höhe	35 mm		
Durchmesser	780 mm		
Sockelhöhe	65 mm		

