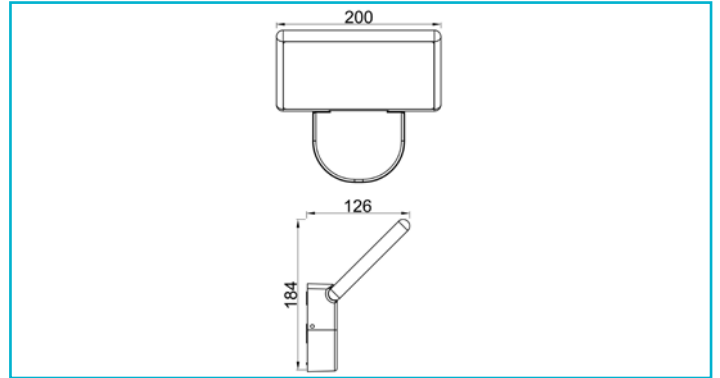


Wandaufbauleuchte
Alkes S, 21 W, 3000 K, Grau


Die ALKES-Serie ist keine klassische Wandaufbauleuchte, sondern erinnert mit ihrem SMD-LED-Panel an einen Fluter. Der Clou: der obere Gehäuseteil ist um 45° von der Fassade nach vorne geneigt, um das warmweiße Licht zielgerichtet auf die zu beleuchtende Fläche zu lenken. Zudem macht die ALKES mit ihrem modernen Design und den abgerundeten Kanten auch im ausgeschalteten Zustand eine tolle Figur.

Besonderheiten

- hohe Lichtausbeute
- homogene Lichtverteilung

Gehäusematerial	Aluminium	EEI	G
Gehäusefarbe	Dunkelgrau		
Material Lichtaustritt	Glas		
Schutzklasse	I / Schutzerdung		
Leistungsaufnahme	21 W		
Eingangsspannung	220-240 V/AC 50 / 60 Hz		
Netzgerät inkl.	Ja		
Dimmbar	Nein		
Bewegungsmelder	Nein		
Lichtquelle	LED, Lichtquelle nicht wechselbar		
Farbtemperatur	3000 K		
Farbkonsistenz	6 SDCM		
Farbkonsistenz Lichtquelle	6 SDCM		
Farbwiedergabe (Ra)	80		
Bemessungslichtstrom	920 lm		
Abstrahlwinkel	110 Grad		
120°/Verteilungscharakteristik	DLS		
Lichtaustrittsflächen	1		
Lichtcharakteristik	Direkt		
Lichtrichtung	Unten		
Länge	200 mm		
Breite	126 mm		
Höhe	184 mm		
Arbeitstemperatur	-20 bis 50 °C		
Lagertemperatur	-10 bis 60 °C		
IP Schutzart	IP 65		
Lebensdauer L70 / B50	26500 h		
Schaltzyklen	15000		
Energieverbrauch	21 kWh/1000h		

